

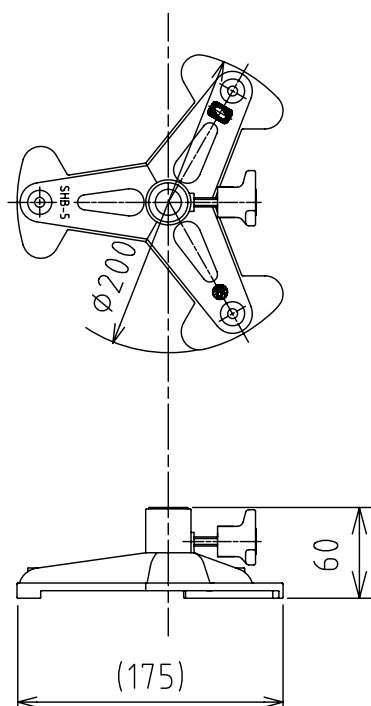
製品外観図

名 称

平置ベース

型式名称

SHB-5



本体主材料 鋳鉄

表面仕上 黒半艶塗装

本体質量 0.8kg

図法：第三角法

単位：mm

尺度：1:5



丸茂電機株式会社

整理番号

KSB-K9204-001

作成番号

1A-003035