

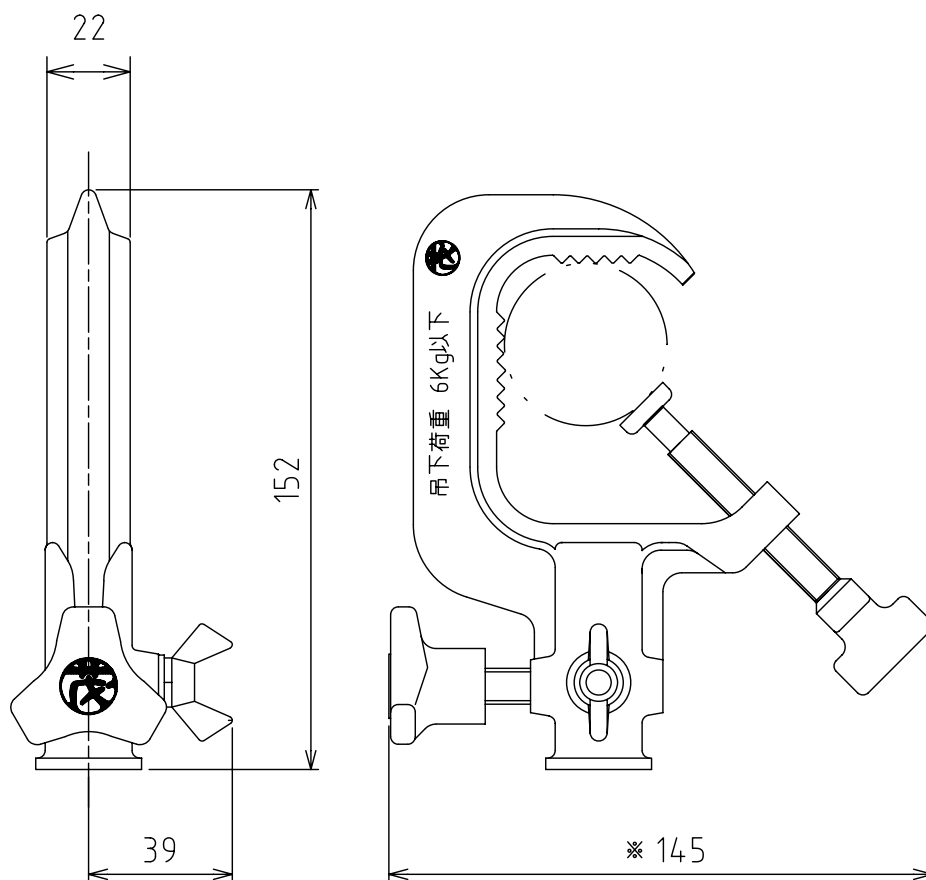
製品外観図

名 称

軽量ハンガー

型式名称

HAS-AL



*部の寸法はφ42.7パイプに装着時を示す

本体主材料	アルミニウム合金鋳物	取付適合パイプ	φ34～φ48.6
表面仕上	生地	取付ダボ寸法	φ17
本体質量	0.3kg	許容吊下荷重	6kg

図法：第三角法

単位：mm

尺度：1:2



丸茂電機株式会社

整理番号

KSB-K9218-501

作成番号

1A-003035