

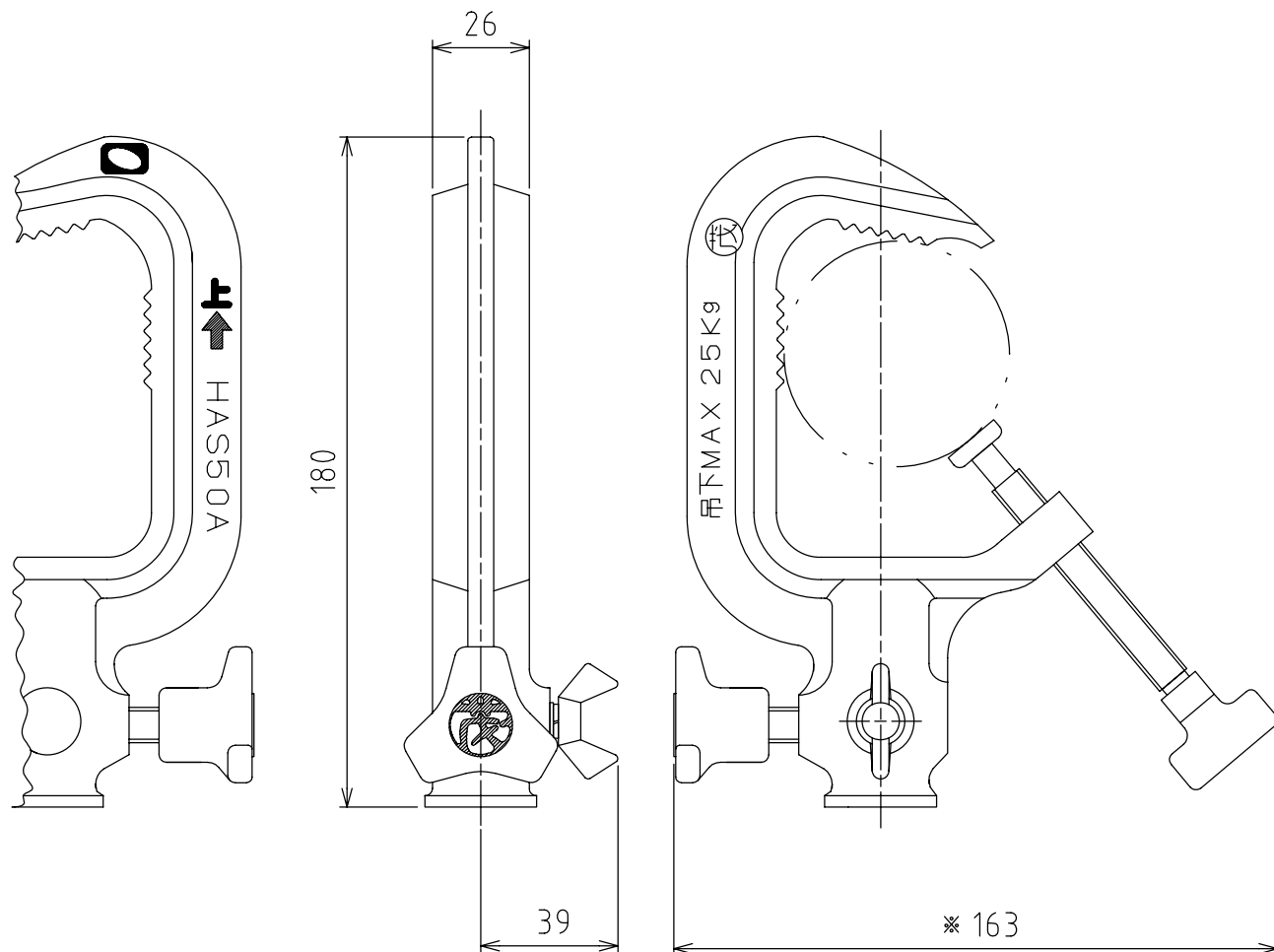
製品外観図

名称

50Aハンガー

型式名称

HAS-50A



*部の寸法はφ60.5パイプに装着時を示す

本体主材料	鋳鉄	取付適合パイプ	φ42.7~φ60.5
表面仕上	黒半艶塗装	取付ダボ寸法	φ17
本体質量	0.9kg	許容吊下質量	25kg

図法：第三角法

単位：mm

尺度：1:2



丸茂電機株式会社

整理番号

KSB-K9500-001

作成番号

1B-002669