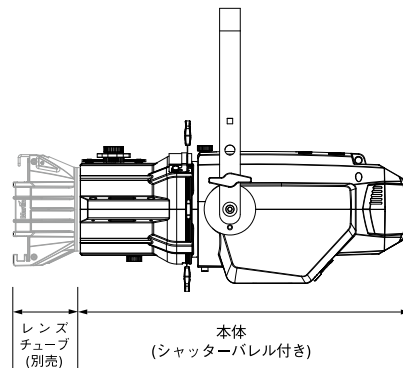


# Martin ELP



- Martin 社製のLEDエリプソイダルスポットライトです。
- RGB+Lime、Amberの5色の光源によるカラーミキシングが可能な「ELP CL」、3000Kのウォームホワイト色の「ELP WW」の2種類があります。
- ギア駆動ダイヤルにより、スムーズなフォーカス調整が可能です。
- フォーカス調整時に便利な60秒間のフル出力ショートカット機能が備わっています。
- 高精細レンズ装着によりシャープで明るい出力が可能です。



## Martin ELP CL

型式名称	仕様	希望小売価格
ELP CL	■ W259×H254×D618	お見積り*
	■ 7.7 ※1 ■ φ17	
	定格消費電力：300W	
	制御信号：DMX512-A/RDM	
	制御チャンネル数：1ch/10ch/17ch	
	相関色温度：2000K～10000K ※2	
	LEDカラー構成：5色 (Red, Green, Blue, Amber, Lime) 演色性：Ra 90 (6000K High Qualityモード時)	

## Martin ELP WW

型式名称	仕様	希望小売価格
ELP WW	■ W259×H254×D618	お見積り*
	■ 7.7 ※1 ■ φ17	
	定格消費電力：300W	
	制御信号：DMX512-A/RDM	
	制御チャンネル数：1ch/2ch/4ch	
	相関色温度：3000K ※2 演色性：Ra 97	

\*ELP各種本体には、レンズチューブは付属しておりません。別売となります。

必要に応じて下記のMartin ELP 用高精細レンズチューブよりお選びください。(ゴボホルダも別売りとなります。)

## Martin ELP 用高精細レンズチューブ

型式名称	仕様	希望小売価格
Martin ELP Lens Tube 19°	■ 2.5 適合器具：ELP CL、ELP WW	お見積り
Martin ELP Lens Tube 26°	■ 2.5 適合器具：ELP CL、ELP WW	お見積り
Martin ELP Lens Tube 36°	■ 2.5 適合器具：ELP CL、ELP WW	お見積り
Martin ELP Lens Tube 50°	■ 2.5 適合器具：ELP CL、ELP WW	お見積り

15°～30°、25°～50°のズームレンズチューブもあります。詳しくはお問い合わせください。

※1 ボディ、シャッターバレルのみの質量です。レンズチューブは含まません。

※2 LED素子にはバラつきがあり、同一型名においても光色、明るさが異なることがあります。