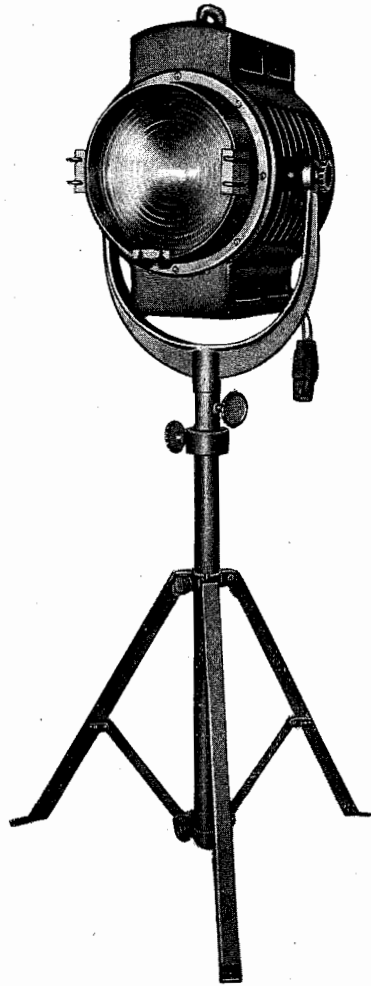


HF型 ソーラー スポットライト

型 録 B-6

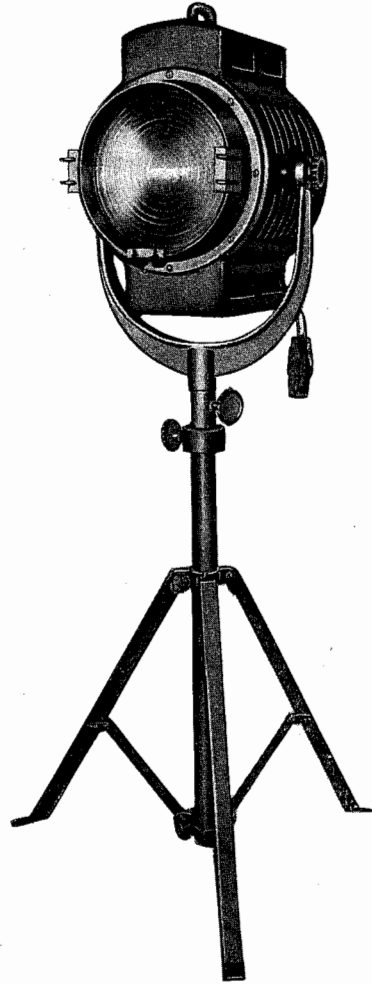


丸 茂 電 機 製 作 所

東京市芝區白金三光町二一五番地
電話高輪(44)5211・5867番
振替口座東京23193番

HF型 ソーラー スポットライト (實用新案登録 第257462)

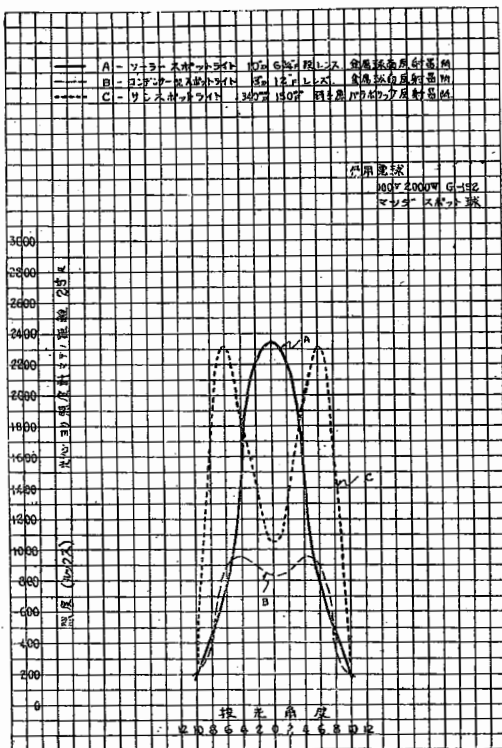
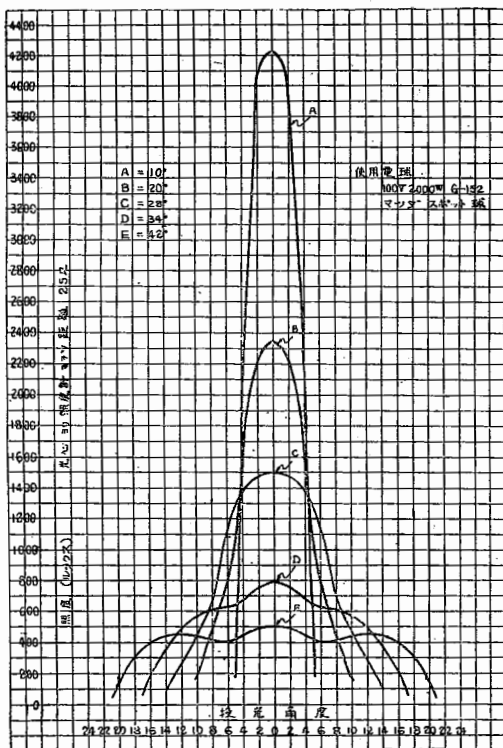
HF型「ソーラー スポットライト」ハ最新型最高能率ノ映画撮影ノ照明用器具デアリマシテ
 特ニ機械其他ノ動作ノ研究的撮影又ハ記録
 映画ノ撮影等ノ高速度撮影又ハ撮影動作ノ
 敏速ヲ要スル場合ニ際シ其照明ヲ高度ニ適



切ニ必要部分ニ充分ニ行フ爲ニ容易ニ敏速
 ニ取扱ヒ得ル器具トシテ最モ優秀ノモノデ
 アリマス。

- ◎ **本器** ハ 2000W. 電球用ト、1000W電球用トノ二種ヲ標準トシテ製作致シマス。
- ◎ **本器** ハ 「アルミニウム」 鑄物ノ燈函ノ内ニ定方向電球ニ對スル容易ナル調整機構ト
 光束開度ノ自在ニ變ヘ得ル送り捻子装置トヲ備ヘ、 光束集光「レンズ」トシテ「フレネル」
 式「レンズ」ヲ用ヒ又反射鏡トシテ曲面ノ正格ナル反射能率ノ高クシテ不變ヲ保証シ得ル特
 種金屬鍍金ニ依ル最新式高級品ヲ使用シ其反射集光軸ノ容易適切ナル調整装置トシテ特ニ考
 案セル構造ヲ備ヘタルモノデアリマス。設置台トシテ輕量ニシテ高低ノ調節、投光ノ方向ヲ
 自在ニシ且ツ全体ノ移動ノ便利ナル堅牢ノ三脚台ヲ附屬シテアリマス。

HF型『ソーラースポットライト』特性並ビニ比較曲線



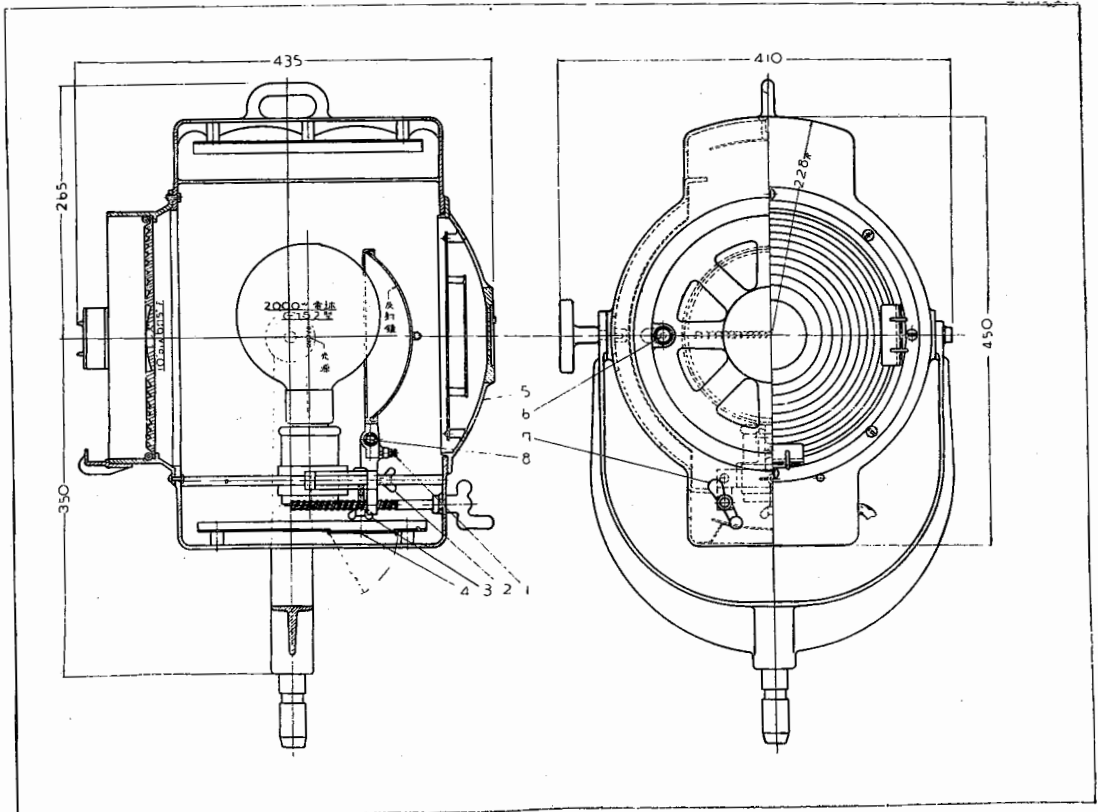
◎ **本器** ハ 普通ノ型式ニ依ル優良ナル「ミラー」及ビ「コンデンサー」ヲ備ヘタ 其レゾ
 レ2000W 及 1000Wノ「スポットライト」ニ比較シテ其投光束角度ノ開キ8°ニ於テ四~五倍
 ノ明サヲ表ハシ 44°ノ開キニ於テ二倍ノ明サヲ示モノデアリマス。又優良ナル「サンスポ
 ツトライト」ニ比較シマシテ8°ノ開キニ於テ殆ド等シキ能率ヲ示シ其光ノ分布状態ニ於テハ
 遙カニ優レタモノデアリマス。即チ「サンスポットライト」ガ光斑ノ中央部ノ暗キニ對シ本器
 ハ中央部ニ最大ノ光度ヲ表ハシ必要ノ投光面ヲ殆ド一様ノ明サニ照明スルモノデアリマス
 ソレ故本器ハ照明ノ距離ノ遠近共ニ使用シ得テ其秀レタ機能ヲ顯ハスモノデアリマス。
 尙「サンスポットライト」ノ投光束ノ開キノ調節範圍ガ6°~24°ヲ限度トスルノニ對シ本器
 ハ6°~44°ノ廣イ範圍ノ調節ヲ行フ事ガ出來マス。特ニ其取扱ビノ便利ナル点ニ於キマシテ
 ハ非常ニ勝レテ居ルモノデアリマス。

型番	容量	使用電球 マツダ	レンズ		反射鏡 直徑	三脚台 伸縮度高サ	總重量
			型式	直徑			
4019	2000W	G-152	フレネル	250mm	178mm	0.9M~1.7M	28kg
4020	1000W	G-127	フレネル	190mm	152mm	0.9M~1.6M	20kg

HF型「ソーラースポットライト」ノ調整ニ就テ

HF型「ソーラースポットライト」ハ「レンズ」ト電球ノ光源ト球面反射鏡トガ正シイ位置即チ一致シテ中心軸ニ於テ使用サレナケレバナリマセン。電球ノ光源ト反射鏡トノ關係ハ光源カラ後方ニ向ツタ光束ヲ反射鏡ニヨリ集メテ光源ノ位置ニ其實像ヲ結ビテ之ヲ第二ノ光源トシテ其反射鏡ヲ用ヒナイ場合ニ比シ六割強ノ有効度ヲ増ス様ニシテアリマス。ソレ故其關係位置ノ調整ハ正シク行ハナケレバナリマセン。

ソレデ「レンズ」ハ燈函ノ前部ニ固定取付ケニナツテ居テ燈函ノ中心軸ニ垂直面ニ中心ヲ合セテ取付ノ工作ガ行ハレテ居リマス。反射鏡ハ横ノ振レヲ固定シ軸③ニヨリ前後ニ轉廻シテ電球ノ位置調節ヲ補助シ得ル様ニナツテ居リマスソシテ調節後ノ位置ハ調節ネジ①ノ「ロックナツト」ヲ固定シテ其位置ヲ確保スル様ニナツテ居マス。電球ノ取替又ハ調整等ノ際反射鏡ヲ後ロニ倒シ再ビ直立サセタ時ニ一定ノ位置ニ確立シマス。電球ハ上下ト水平轉廻ト中心軸ニ對スル左右ノ位置調整ノ總テヲ行フ事ガ出來ル様ニナツテ居リマス。ソレデ上下ト水平ノ轉廻ハネジ②ヲ緩メテ之ヲ行ヒ中心軸左右ノ位置ハネジ③ヲ緩メテ行ヒマス。



之等ノ調節ノネジ①②ハ燈函ノ後蓋⑤ヲ開イテ取扱ヒマス⑤ハ開閉把手⑥ニヨリテ開キマス。⑥ハ「スプリング」ニヨリ爪ヲ掛外シ閉シタ時震動等ニヨリ開カナイ様ニナツテ居リマス。ネジ③ハ燈函ノ底ノ窓蓋④ヲ開キテ取扱ヒマス。本器ノ使用ニ當リマシテ使用電球ハ「フィラメント」ガ平面ニ配列サレテ居テ其用フル方向ハ一定サレテ居リマス。若シ電球ガ横向キニ使用サレタ場合ハ其角度ニヨリ有効光束ハ $\frac{1}{3}$ 以下ニ減シテ光度ハ全ク低下サレマス。ソレ故電球ハ正シク正面ニ向ケテ使用サレナケレバナリマセン。

本器ノ使用ニ當リ調整ノ順序トシテ先ヅ、燈函ノ後蓋⑤ヲ開キ反射鏡ヲ後ロニ倒シ電球ヲ「ソケット」ニネジ込ミ調節押ネジ②ヲ緩メテ電球ノ位置ヲ正シク「フィラメント」ノ正面ヲ向ケテ「ソケット」ヲ固定シマス。次ニ反射鏡ヲ起シ送りネジ⑦ヲ左ニ廻シテ電球部ヲ最後部ノ位置ニシ点火シテ前方ノ壁又ハ幕等ニ投光シマス。ソレデ電球ノ「フィラメント」ノ映像ト反射鏡ニ依リ「フィラメント」ノ實像ノ映像トガ一致シテ映レバソレデ良イノデス。若シ此二ツノ映像ニ大小ガアリ又ハ映ツタ位置ノ相違ガアル場合ハ、ネジ②ヲ緩メテ電球ノ上下ヲ加減シ又ネジ③ヲ緩メテ電球ノ左右ノ位置關係及ビ反射鏡トノ距離關係ヲ定メテ調整ヲ行ヒ二ツノ映像ガ形大位置共ニ一致スル様ニシマス。

此際光源ノ位置ガ「レンズ」ト反射鏡トノ中心軸ヨリ上ニアル場合ハ「フィラメント」ノ映像ガ下ニ其反射鏡カラノ實像ノ映像ガ上ニ映リマス。又中心軸ニ對シ右左何レカニ偏ル場合モ映像ハ左右ニ映リマス。次ニ光源ノ位置ガ反射鏡ニ對シテ近過ギル場合ハ「フィラメント」ノ映像ハ小さク、反射鏡ニ依リ實像ノ映像ハ大キク映リ其反對ニ光源ガ反射鏡ニ對シ遠過ギル場合ハ反對ニ表ハレマス之等ヲ完全ニ調節シタ場合ハ本器ヲ最モ有効ニ最大ノ光度デ使用スル事ガ出來ルノデアリマス。

注意 反射鏡面ノ掃除ヲスル場合脱脂綿ヲ以テ輕ク拭フ様ニシテ下サイ、之ハ反射能率ヲ良クスル爲金屬面反射ヲ用ヒテアリマスカラ油ヲツケル事ト強ク磨ク事ハ良クアリマセン。

營業品目

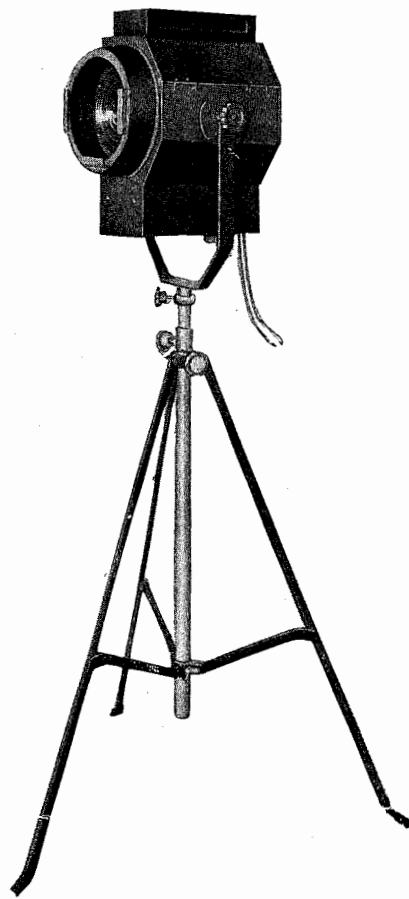
舞台照明調光裝置・舞台照明操作配電盤
 舞台照明器具・舞台効果投映器具
 舞台緞張並ビニ背景昇降裝置・映畫攝影照明器具
 寫場照明器具並ビニ照度上昇裝置・配電盤一般
 分電盤一般・開閉器類一般・抵抗器類一般

製作販賣

T.F.型「ソーラー スポットライト」

T.F.型「ソーラー スポットライト」ハ燈函ヲ全部鐵板製トシタモノデアリマシテ 1000W電球
用ト 500W電球用トノ二種ヲ標準トシテ製作シマス。

特長及ビ取扱等ハ HF型ト大差アリマセン、但電球ト反射鏡ノ調整ハ燈函ノ上ノ蓋ヲ開イテ行
フ様ニナツテ居リマス。



型番	容量	使用電球 マツダ	レ ン ズ		反射鏡 直 徑	三 脚 台 高 サ 伸 縮	總重量
			型 式	直 徑			
4 0 2 2	1000W	G - 127	フレネル	200%	150%	0.9M~1.6M	17kg
4 0 2 3	500W	G - 110 又ハ T-64	フレネル	150%	100%	0.8M~1.4M	15kg