

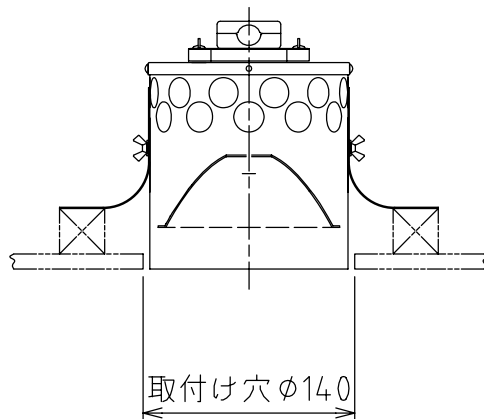
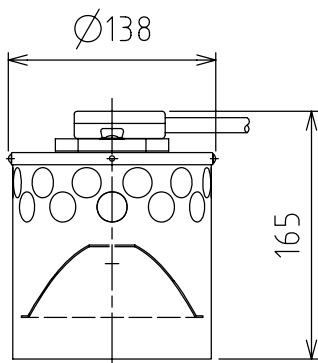
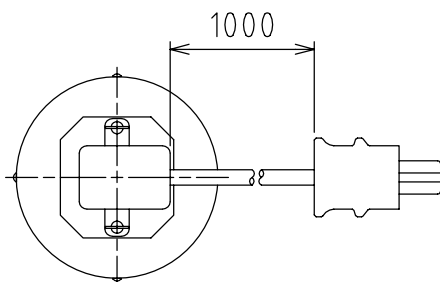
製品外観図

名称

天反ライト

型式名称

QC05-300W-N



電球破裂時の破片飛散防止網付き

定格電圧	AC100V	灯体主材料	鋼板 0.6t	適合電球型名 JCV100V300WGS
定格消費電力	300W	表面仕上	黒半艶塗装	
		本体質量	0.9kg	
図法：第三角法		単位：mm	尺度：1:5	
 丸茂電機株式会社			整理番号	KSB-K2027-002
			作成番号	2A-001559