

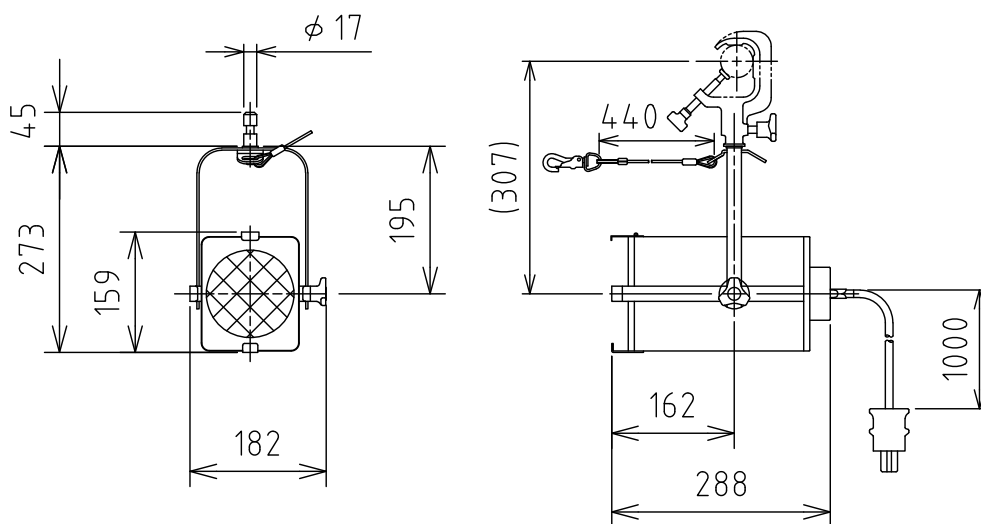
製品外観図

名 称

シンプルライト

型式名称

SPH-500W



定格電圧	AC100V	灯体主材料	鋼板 0.6 t	適合電球型名 JP100V500WC/N/S3/S JP100V500WC/W/S3/S JP100V500WC/SB3N/S2 JP100V500WC/SB3W/S2
定格消費電力	500W	表面仕上	黒 3分艶塗装	
		本体質量	2.6kg	

図法：第三角法 単位：mm 尺度：1:10

 丸茂電機株式会社

整理番号	KSB-K9052-003
作成番号	4-200773