

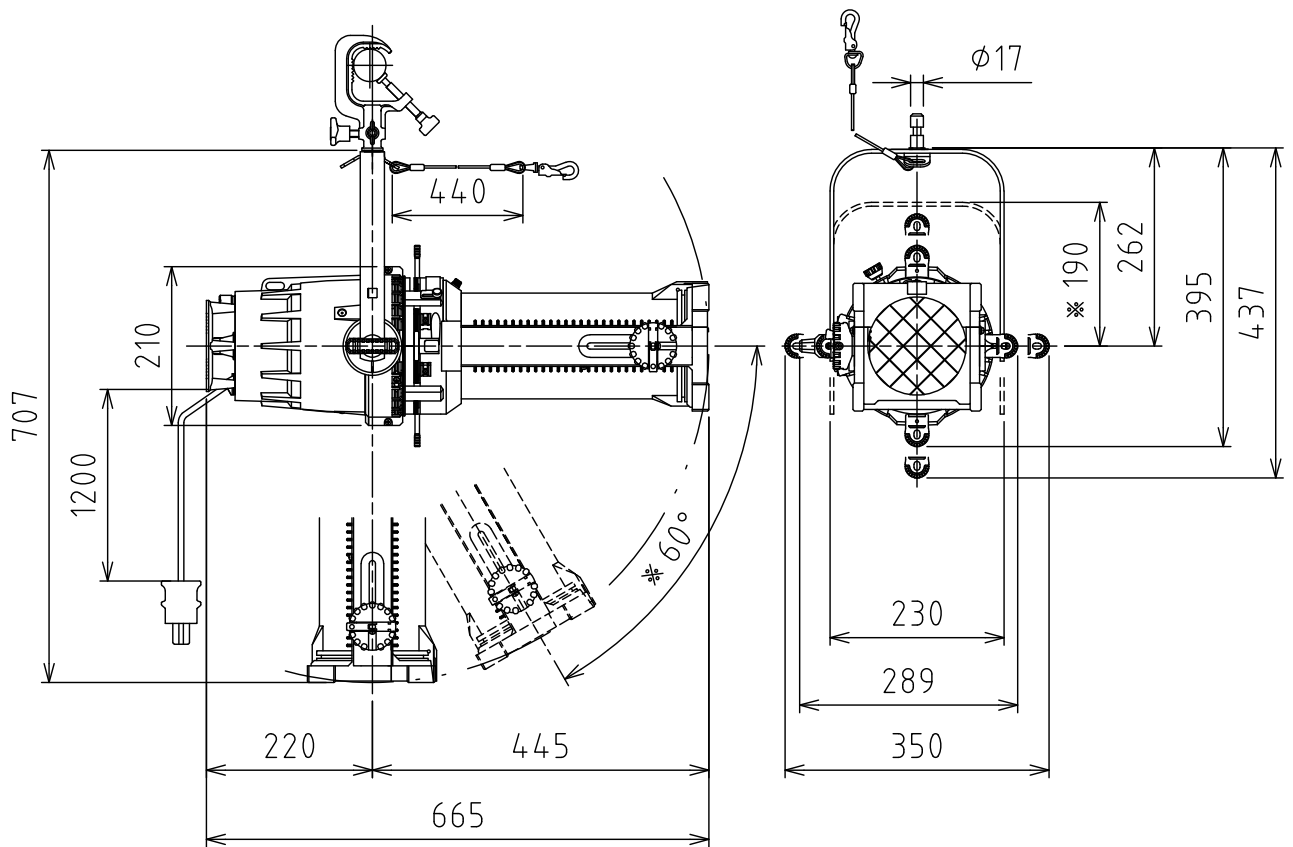
製品外観図

名称

エリプソイダルスポットライト

型式名称

ECR2-19C-750



破線および*印の寸法は、ショートポジションの場合。

定格電圧	AC100V	灯体主材料	アルミニウム合金, マグネシウム合金	適合電球 JPR100V500WCF/G JPR100V575WC/G JPR100V575WX/G JPR100V650WC/G JPR100V650WX/G JPR100V750WC/G
定格消費電力	750W (最大)	表面仕上	黒色塗装	
		本体質量	8.1kg	

図法：第三角法 単位：mm 尺度：1:10

 **丸茂電機株式会社**

整理番号	KSB-K2831-001
作成番号	4-2114-23