

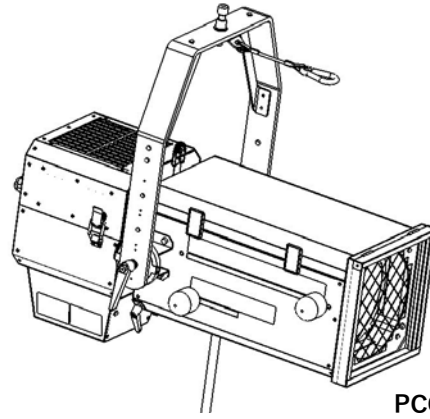
取扱説明書

プロファイルスポットライト PCQ-Z1538-2000 PCQ-Z1022-2000

この度は丸茂電機製品をお買いあげいただき誠にありがとうございます。器具を取付・設置・使用される前に、この説明書を良くお読みの上、正しくお使いください。また、大切に保管していただき、必要に応じてご参照ください。



この製品は舞台・スタジオ用照明器具です。

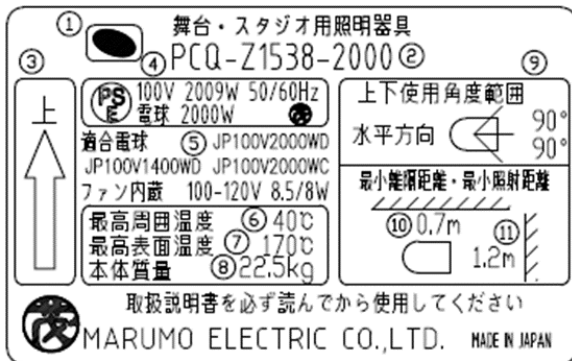


PCQ-Z1538-2000

定格・仕様

型式名称	PCQ-Z1538-2000	PCQ-Z1022-2000
定格電圧	AC100V	
定格消費電力	2009W(最大)	
適合電球	JP100V2000WD	JP100V2000WC JP100V1400WD
最高周囲温度	40°C	
最高表面温度	170°C	
本体質量	22.5kg	24.9kg
上下使用角度範囲	上方向 90° ~ 下方向 90°	
ハンガー使用角度範囲※1	上方向 60° ~ 下方向 90°	
スタンド使用角度範囲※1	上方向 90° ~ 下方向 60°	
最小離隔距離	0.7m	
最小照射距離	1.2m	2.8m
フィルタホルダ枠許容荷重	5kg	
レンズ	3群5枚	3群4枚
照射角度	15° ~ 38°	10° ~ 22°
リフレクタ	ガラスダイクロイック (MIR-3685-002)	
ソケット	G22 ハロゲンソケット (SOC-G22-6)	
電源ケーブル	2PNCT 5.5mm ² 2c +E2mm ² 1c 2m	
プラグ	C型 30A (C-30P)	
灯体材質	鋼板 アルミニウム合金板	
冷却ファン	内蔵 (100-120V 8.5/8W)	
表面仕上	黒塗装	
フィルタホルダ	245mm × 245mm (IRM-80C)	
ダボ	φ17	φ25

機器名板の解説



※1 吊り・置き使用時の制約については、上記の仕様表をご覧ください。

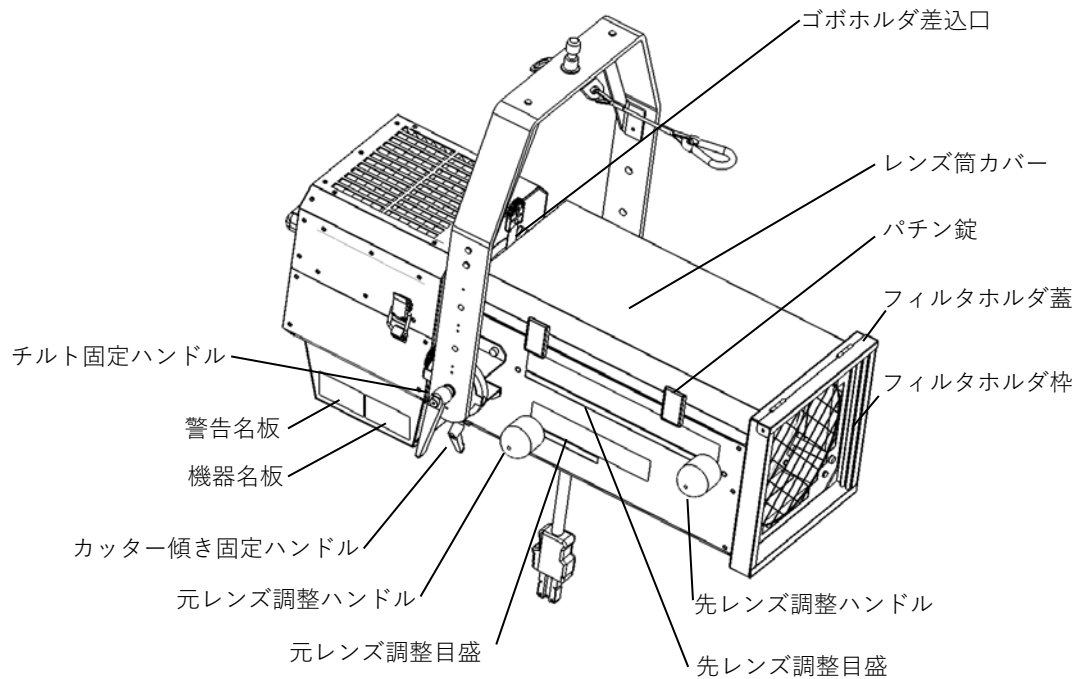
- ① 舞台・スタジオ用照明器具を表すマークです。
- ② 型式名称：照明器具の型式名称を表示しています。
- ③ 上部方向：矢印が上を向く方向が照明器具の上部方向です。
- ④ 法定表示：「電気用品の記号」「定格電圧」「適合電球の定格消費電力」「製造業者名（登録商標）」など電気用品安全法に基づく表示を行っています。
- ⑤ 適合電球：表示された電球を使用してください。
- ⑥ 最高周囲温度：照明器具を通常の使用状態のもとで連続動作させてもよい周囲温度の最高値を表示しています。
- ⑦ 最高表面温度：使用角度範囲内において連続点灯したときの外面温度の最高値を表します。
- ⑧ 本体質量：ハンガーその他の付属品を含まない照明器具本体（電球を含む）質量を表しています。
- ⑨ 上下使用角度範囲：照明器具の基準方向（光軸水平方向）に対し上方向、下方向の許容角度範囲を表しています。※1
- ⑩ 最小離隔距離：可燃物と照明器具周辺面との間の最小距離を表しています。
- ⑪ 最小照射距離：照明器具と被照射対象物との最小距離を表しています。



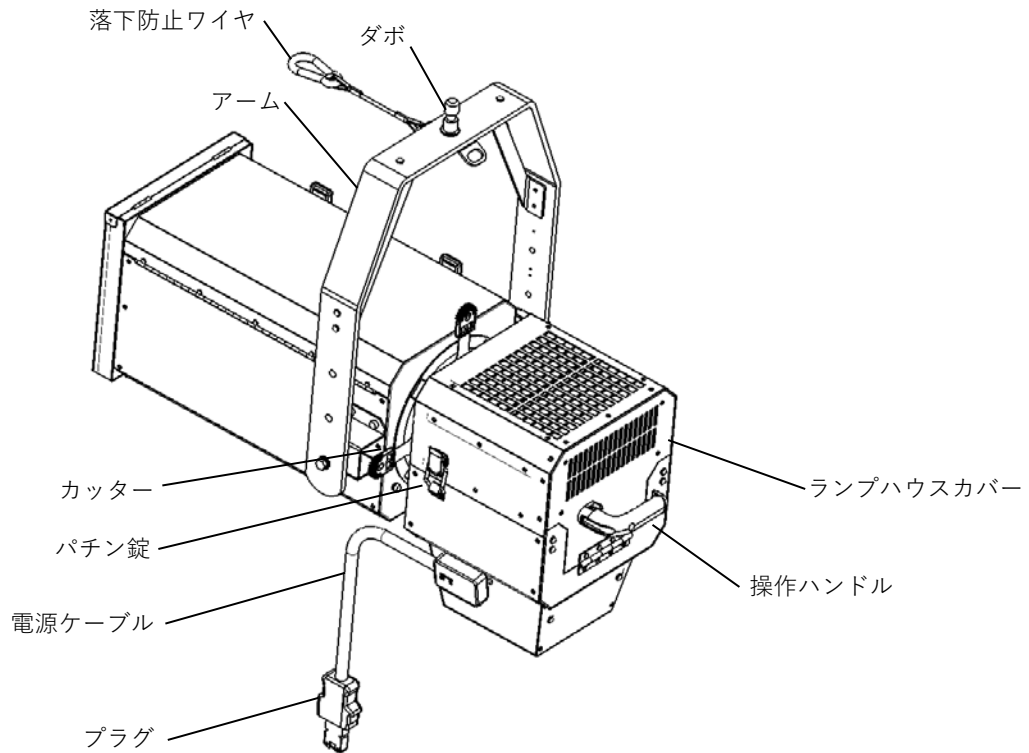
MARUMO ELECTRIC CO.,LTD.

各部の名称と使用方法

前面

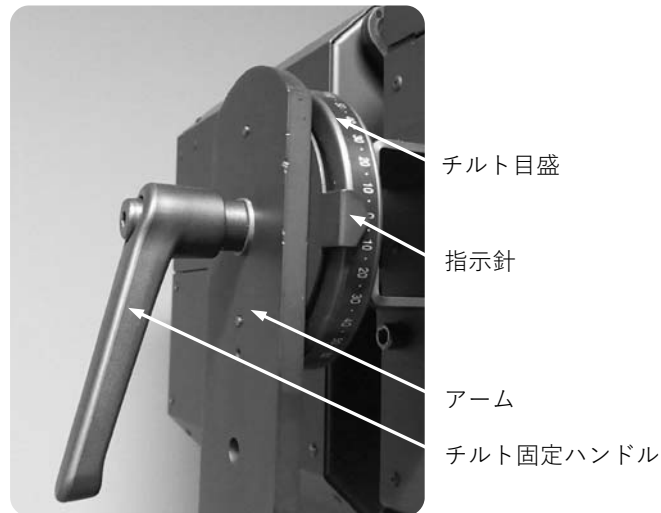


後面



初めて器具を点灯するときは塗料の発煙・発臭を伴うことがありますが、異常ではありません。
30分程点灯することにより解消します。

照射方向の調整

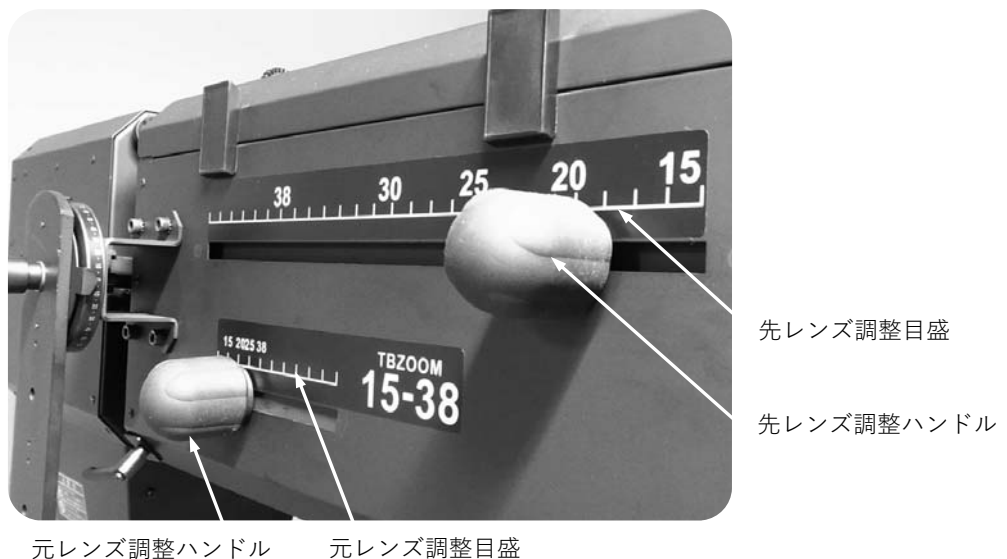


1. 左右方向に調整する場合は、ハンガーまたは、スタンドなど取り付け機材に設けた固定ハンドルを軽く緩めて行き、方向調整後は確実に締め付けてください。
2. 上下方向に調整する場合は、チルト固定ハンドルを軽く緩めて行き、方向調整後は確実に締め付けてください。

※チルト回転軸上に、チルト調整目盛と指示針が取り付けられています。角度調整の目安として使用してください。

※チルト固定ハンドルの位置は変更することが可能です。
ハンドルを引きながら回し、操作しやすい位置に設定してください。

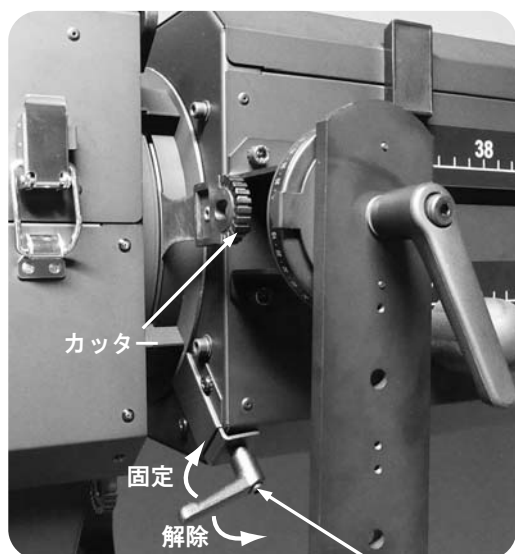
照射角とピント調整



照射角とピントは、レンズ筒に設けた調整ハンドルで行います。調整ハンドルを緩めてレンズ位置を調整し、調整後は確実に締め付けてください。

※レンズ調整ハンドルの下部に、それぞれ調整目盛を取り付けてあります。調整時の目安として使用してください。

カッターおよびゴボホルダの使用方法



カッター傾き固定ハンドル

●カッターの調整

1. カッターは90度間隔に4枚配置され、それぞれが自在に動くように保持されています。

※カッターを全閉にした状態では点灯しないでください。

※それぞれのカッターは、光軸(中心)を越えて差し込まないように使用してください。

●ゴボホルダ使用方法

ゴボホルダは、ランプハウス・カッター部と一体で、120度の範囲で回転させることができます。

1. ゴボホルダにゴボを装着します。
2. ゴボホルダを、カッター部のゴボホルダ差込口に差し込んでください。

●カッター部の回転

カッター部及びゴボホルダは、120度の範囲で回転させることができます。

ランプハウスと一体で回転します。

1. レンズ筒部右側にあるカッター傾き固定ハンドルを緩め、角度を調整してください。
2. 角度調整後は、カッター傾き固定ハンドルを確実に締め付けて、固定してください。

※カッター傾き固定ハンドルの位置は変更することが可能です。ハンドルを引きながら回し、操作しやすい位置に設定してください。

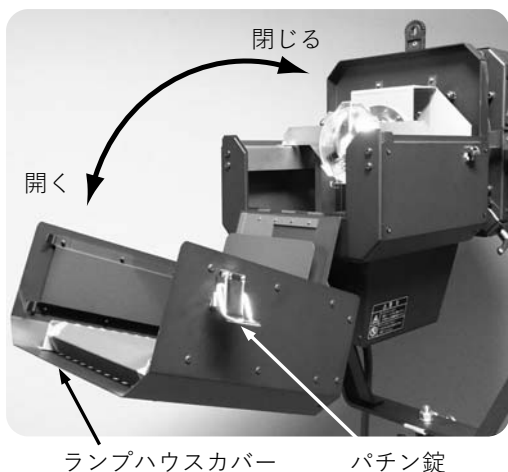
フィルタホルダ使用方法



フィルタホルダは2枚装着することが可能です。

1. フィルタホルダの大きさに合わせてカットしたカラーフィルタを、フィルタホルダに装着してください。
2. フィルタホルダ枠上部の蓋(固定金具)を起こし、フィルタホルダを差し入れてください。
3. 落下防止のため、フィルタホルダ枠上部の蓋を確実に閉めてください。

電球交換方法



1. ランプハウス左右に設けられたパチン錠のロックを解除し、ランプハウスカバーを開けてください。
2. ソケットのソケットレバーを緩める側に倒すと、ソケットの締め付けが緩み、電球の脱着ができます。
3. 新しい電球を装着してください。電球口金部とソケットの間に隙間が無くなるまで差し込んでください。
4. ソケットレバーを締める側に戻すと、電球が固定されます。
5. ランプハウスカバーを閉め、パチン錠を掛けランプハウスカバーを確実に閉めてください。
6. プラグを差してください。



電球の取り扱い、電球に添付の取扱説明書に従ってください。

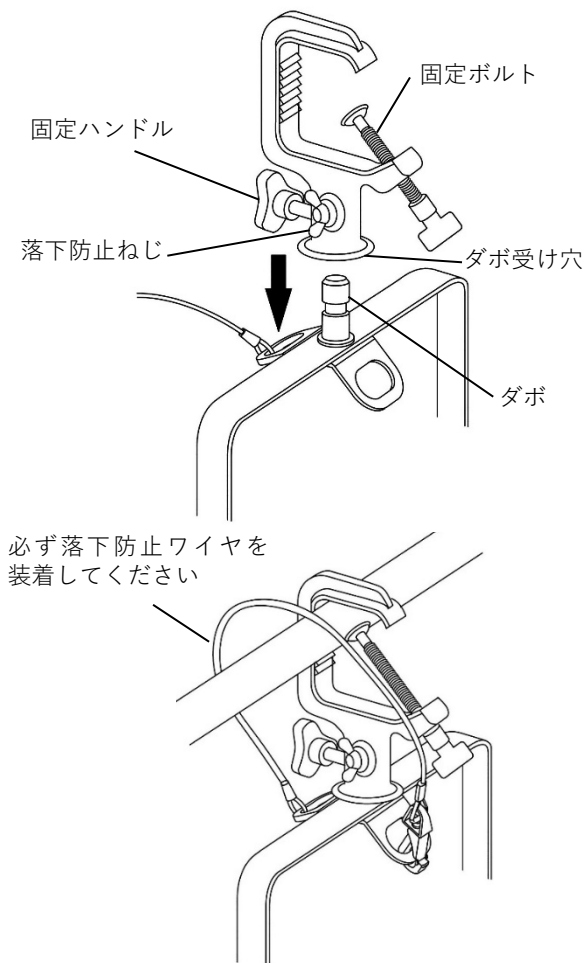
感電防止のため、プラグは必ず抜いてから行ってください。
消灯直後の灯具及び電球は熱いので十分に冷えてから行ってください。
電球の取り扱いの際には、バルブの失透を防ぐため、手袋などを使用してください。

電球はフィラメントの断線以外でも、ガラスの黒化や膨れ、フィラメントの変形などが認められる場合には、交換してください。

コンデンサレンズは、消耗部品です。
繰り返し高温に曝されることにより、徐々に劣化が進行します。

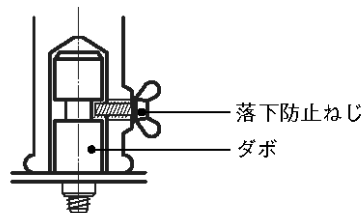
ハンガーによるパイプへの取り付け

代表的なHAS型のハンガーの取り付け例です。その他のハンガーをご使用になる場合にはそれぞれのハンガーの資料を参照してください。



●ハンガー装着方法

1. ダボが入るように、落下防止ねじ、固定ハンドルを緩めてください。また、パイプにセットできるように締め付けボルトを緩めてください。
2. 器具のダボをハンガーのダボ受け穴に最後までしっかりと差し込んでください。
3. 落下防止ねじを確実に締め付けて、ハンガーが外れないことを確認してください。確認した後、固定ハンドルを締めてください。

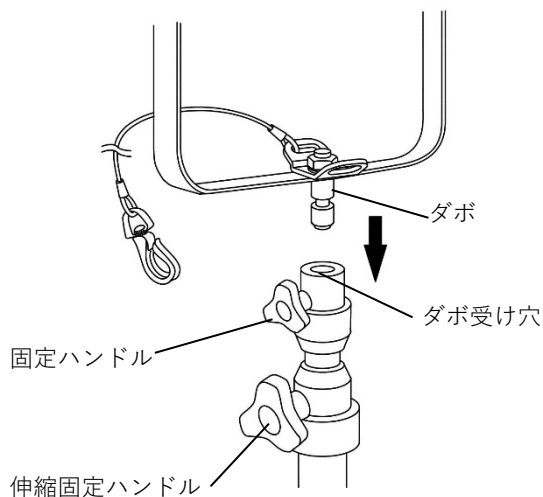


4. パイプにハンガーを掛け、固定ボルトで、しっかり固定してください。
5. 落下防止ワイヤをパイプに回し、ナス環をワイヤの取付金具に確実に取り付けてください。



落下防止ワイヤは、取扱説明書の点検項目に従って異常がある場合は交換してください。また、一度でも落下防止としてショックが加わったものは、外見が正常であっても新しいものと交換してください。

スタンドへの取り付け



1. ダボが入るように、固定ハンドルを緩めてください。
2. 器具のダボをスタンドのダボ受け穴に最後までしっかりと差し込んでください。
3. 固定ハンドルを締めてください。
4. 伸縮式スタンドをご使用の場合は、伸縮固定ハンドルを確実に固定してください。詳しくはスタンドの資料を参照してください。

安全にご使用いただくために

 警告	警告：取り扱いを誤った場合、使用者が死亡または負傷を負う可能性が想定される場合や、軽傷または物損的障害の発生する頻度が高い場合に用いています。
	●このスポットライトは演出空間用の照明器具です。舞台・スタジオなどの演出空間の用途以外には使用しないでください。一般用照明器具として使用する製品ではありません。
	●器具の点灯中および消灯直後は、本体周辺を素手で触らないでください。本体周辺が高温のため、やけどの原因となります。
	<ul style="list-style-type: none"> ●器具の取り付け・設置にあたって、可燃物と器具周辺面（照射方向を除く）との最小距離は本体表示および取扱説明書に従って十分な距離をとって取り付けてください。指定距離（最小離隔距離）より近すぎると、火災の原因となります。 ●器具と被照射面の距離は、本体表示および取扱説明書に従って十分な距離を取ってください。指定距離（最小照射距離）より近すぎると、火災の原因となります。 ●器具の取り付け（設置）時には電源ケーブルを器具本体に接触しないように離して取り付けてください。接触していると火災の原因となります。 ●器具から煙が出たり、異臭がするなどの異常状態のまま使用すると、火災・感電の原因となります。すぐに電源を切り、異常状態が収まったことを確認してから、原因を究明してください。容易に原因が分からない場合には当社に修理を依頼してください。
	●器具の上下使用角度に制限があります。本体表示および取扱説明書に従って正しく使用してください。使用角度を超えて使用すると、電球の破裂や器具破損の原因となります。
	<ul style="list-style-type: none"> ●器具の本体質量に見合った取付金具を使用してください。取付金具の選定を間違えると落下し、物的損害やけがの原因となります。 ●フィルタホルダは適合品を使用し、取り付けは取扱説明書に従って確実に行ってください。蓋を確実に閉めないで器具の破損や、物的損害、けがの原因となります。
	●器具を分解したり改造したりしないでください。落下・故障・感電・火災の原因となります。
 注意	注意：取り扱いを誤った場合、使用者が軽傷を負う可能性が想定される場合や、物的損害のみの発生する頻度が高い場合に用いています。
<p>屋内の製品です。</p> <ul style="list-style-type: none"> ●この器具は屋内用の製品です。屋外で使用しないでください。屋外で使用すると、感電・火災の原因となることがあります。 <p>取扱説明書をお読みください。</p> <ul style="list-style-type: none"> ●器具の取り付け・設置・使用前に必ず取扱説明書をよくお読みください。また、お読みいただいた後は大切に保管し、必要なときに活用してください。 <p>取り扱いは専門家が行ってください。</p> <ul style="list-style-type: none"> ●器具の取り付け・設置・取り扱い・使用前の準備・点検・整備の作業は「舞台・テレビジョン照明技術者技能認定者」などの専門家が行ってください。また、据付に電気工事が伴う場合は、電気工事士などの熟練者（専門家）が行ってください。未熟練者だけの対応は事故をまねくおそれがあります。 <p>取り付け・設置時の注意</p> <ul style="list-style-type: none"> ●器具の取り付け・設置には適正な方向性が設定されています。本体表示および取扱説明書に従って正しく取り付けてください。また、吊り下げ使用の場合は器具本体の落下防止ワイヤを取扱説明書に従って正しく取り付けてください。指定以外の取り付けを行うと、本体の破損や火災・けがの原因になります。 	<p>電源接続時の注意</p> <ul style="list-style-type: none"> ●電源接続は確実に行ってください。接続が不完全な場合は、接続不良により発熱し火災の原因となります。 <p>使用時の注意</p> <ul style="list-style-type: none"> ●指定された最高周囲温度以下で使用してください。この条件を超える環境での使用は、器具の破損・火災や電球の破裂の原因となります。 ●湿気や水気、埃の多いところでは使用しないでください。故障・絶縁不良の原因となります。また、埃や紙吹雪などが付着したまま使用しないでください。火災の原因となります。 ●不安定な場所や、燃えやすいものの近くで使用しないでください。倒れたり、落ちたりして、火災・けがの原因となります。 <p>保管について</p> <ul style="list-style-type: none"> ●埃の多い場所や湿度が高く結露しやすい場所での保管は避けてください。故障・絶縁不良の原因となります。 ●再使用するときは点検を行ってから使用してください。感電・火災・故障の原因となるおそれがあります。

注意



注意

注意：取り扱いを誤った場合、使用者が軽傷を負う可能性が想定される場合や、物的損害のみの発生する頻度が高い場合に用いています。

附属品の使用に伴う注意

- 器具のフィルタホルダ枠にスクロカラーなどの附属品を装着する場合は、フィルタホルダ枠の許容荷重に見合った附属品を使用してください。不適正な附属品の使用は、器具本体の破損や附属品の落下による、物的損害・けがの原因となります。
- 紙フィルタホルダは適合品を使用し、位置ずれに注意してください。位置ずれがあると火災の原因となります。

電球の取り扱いについて

- 電球の取扱いは、電球に添付されている取扱説明書または注意書きをよくお読みください。また取扱説明書や注意書きは保存し、必要なときに活用してください。
- 電球の交換は、指定された電球をソケットに確実に装着してください。指定以外の電球を使用したり、ソケットへの装着が不完全な場合は、器具の破損・電球の破裂の原因となります。

保守点検について

- 電球交換、部品交換、清掃は必ず電源を切って行ってください。電源を切らないと感電することがあります。
- 交換部品は、当社指定の純正部品を使用し、取扱説明書に基づき確実に処置をしてください。指定外の取扱いは器具の機能劣化・感電・火災をまねくおそれがあります。
- レンズの清掃は、レンズに傷を付けないように行ってください。レンズの傷はレンズの破損やけがの原因となります。

- 安全シールド（レンズやレンズ保護網など）を外したり、損傷したままで使用しないでください。安全シールドに亀裂がないか、日常点検し、異常が生じている場合は使用を中止し、当社に対応を依頼してください。亀裂などは、安全シールドの効力をなくす原因となり、電球の破裂などにより破片が落下し、火災・やけどの原因となります。
- コンデンサレンズについて
コンデンサレンズは消耗部品です。繰り返し高温に曝されることにより、徐々に劣化が進行します。
- 地震などの天災の後は、使用前に「舞台・テレビジョン照明技術者技能認定者」などの専門家が必ず点検を行ってください。未熟練者だけの対応は事故をまねくおそれがあります。

点検と修理

- 器具本体および部品の寿命は、使用頻度、設置環境、取扱状態、保守管理状態によって異なります。性能および安全性の確保のため、正しい維持管理を行ってください。また器具の日常点検を実施し、点検の結果に従ってそれぞれの処置をとってください。
- 使用期間における経年変化、または使用状況によっては部品の消耗・劣化や絶縁性能の低下がありますので、専門技術者による定期点検をおすすめします。定期点検保守契約については、当社にお問い合わせください。
- 補修用部品の最低保有期間は8年です。

スポットライトの日常点検項目、および処置

分類	点検項目	日常点検				メーカー修理依頼
		清掃	増締め	交換	その他	
灯体	フィルタホルダ枠、同固定金具、その他の灯体各部、アーム、ダボなどに異常変形や損傷がないか。					○
	角度調整部、その他可動部の動作は円滑で、確実に固定できるか。					○
	ねじに緩みはないか。		○			
落下防止ワイヤ	灯体内に塵埃や紙吹雪などがないか。	○				
	灯体取付金具、ナス環、などの金具類に変形や腐食(さび)はないか。					○*1
レンズ	ワイヤにほつれ、伸び、キンク、さびなどの異常はないか。					○*1
	レンズの変色、ひび割れ、破損などの異常はないか。					○
	レンズ押さえ金具に変形や損傷はないか。					○
電源ケーブル	レンズは汚れていないか。	○				
	変色、亀裂、変形はないか。					○
プラグ	変形、変色、損傷がなく、コネクタ・コンセントとの接続に異常はないか。			○		
	端子ねじは緩んでいないか。		○			
電球	電球のふくれ、変色、黒化やフィラメントの変形はないか。			○		
	ソケットに確実に装着されているか。				再装着	
ソケット	ソケットの破損、受金の変色・損傷、接続電線に変色、劣化、その他異常はないか。					○
	端子ねじは緩んでいないか。		○			
リフレクタ	リフレクタの変形や損傷はないか。					○
	リフレクタは汚れていないか。	○				
内部配線	異常変色、損傷はないか。					○
絶縁抵抗	器具は漏電していないか。(絶縁抵抗 5MΩ以上)					○

*1 落下防止ワイヤおよびその周辺金具に変形などの異常が生じた場合には、ワイヤおよび金具の一式交換が必要です。

丸茂電機株式会社

- | | | |
|----------|--|-------------------|
| ● 本社・営業部 | 〒101-0041 東京都千代田区神田須田町 1-24 | TEL.(03)3252-0321 |
| ● 大阪営業所 | 〒530-0047 大阪市北区西天満 4-11-23(満電ビル) | TEL.(06)6312-1913 |
| ● 名古屋営業所 | 〒461-0008 名古屋市東区武平町 5-1(名古屋栄ビルディング 11F) | TEL.(052)951-7425 |
| ● 福岡営業所 | 〒810-0041 福岡市中央区大名 1-14-45(Q'iz TENJIN) | TEL.(092)741-4762 |
| ● 広島営業所 | 〒730-0022 広島市中区銀山町 1-11(WAKO 稲荷大橋ビル) | TEL.(082)249-6400 |
| ● 札幌営業所 | 〒060-0061 札幌市中央区南一条西 7-12(都市ビル) | TEL.(011)261-0321 |
| ● 仙台営業所 | 〒980-0802 仙台市青葉区二日町 3-10(グラン・シャリオビル) | TEL.(022)263-0221 |
| ● 沖縄出張所 | 〒902-0067 沖縄県那覇市安里 2-6-23(インパリアルム喜納 1 308) | TEL.(098)951-0360 |