

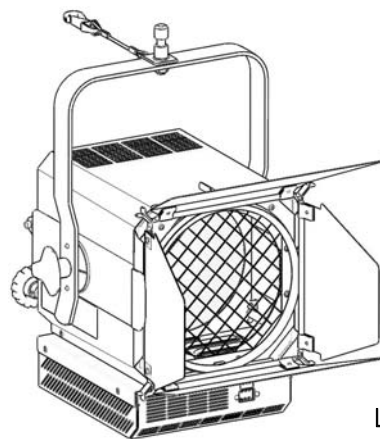
# 取扱説明書

## LED スポットライト LSF-810S1-WW

この度は丸茂電機製品をお買いあげいただき誠にありがとうございます。器具を取付・設置・使用される前に、この説明書を良くお読みの上、正しくお使いください。また、大切に保管していただき、必要に応じてご参照ください。



この製品は舞台・スタジオ用照明器具です。



LSF-810S1-WW

### 定格・仕様

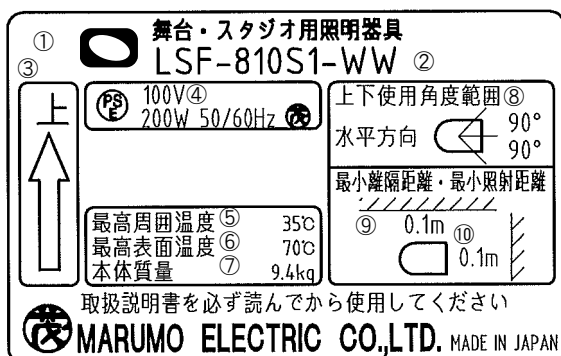
型式名称	LSF-810S1-WW
定格電圧	AC100V
定格消費電力	200W
制御チャンネル数	1ch
色温度	3200K ※1
最高周囲温度	35℃
最高表面温度	70℃
本体質量	9.4kg (本体/8.7kg・バンドア/0.7kg)
上下使用角度範囲	上方向 90° ~ 下方向 90°
ハンガー使用角度範囲	上方向 40° ~ 下方向 90°
スタンド使用角度範囲	上方向 90° ~ 下方向 50°
最小離隔距離	0.1m
最小照射距離	0.1m
ヒューズ	F7161-125V-5A ※2
フィルタホルダ枠許容荷重	5kg
電源コード	2PNCT 2mm <sup>2</sup> 3C 1m
プラグ	C型 20A(C-20P)
灯体材質	アルミニウム合金板
表面仕上	黒塗装
DMX 入力コネクタ	NC5MD-LX
DMX 出力コネクタ	NC5FD-LX
入力信号	DMX512/1990 ※3
フィルタホルダ	245mm×245mm(IRM-80C)

※1 LED 素子にはパラつきがあり同一型名においても光色、明るさが異なることがあります。

※2 製品に組込まれている物とは別に予備品を附属します。

※3 制御信号 DMX512/1990 は 1990 年版 USITT の規格です。

### 機器名板の解説



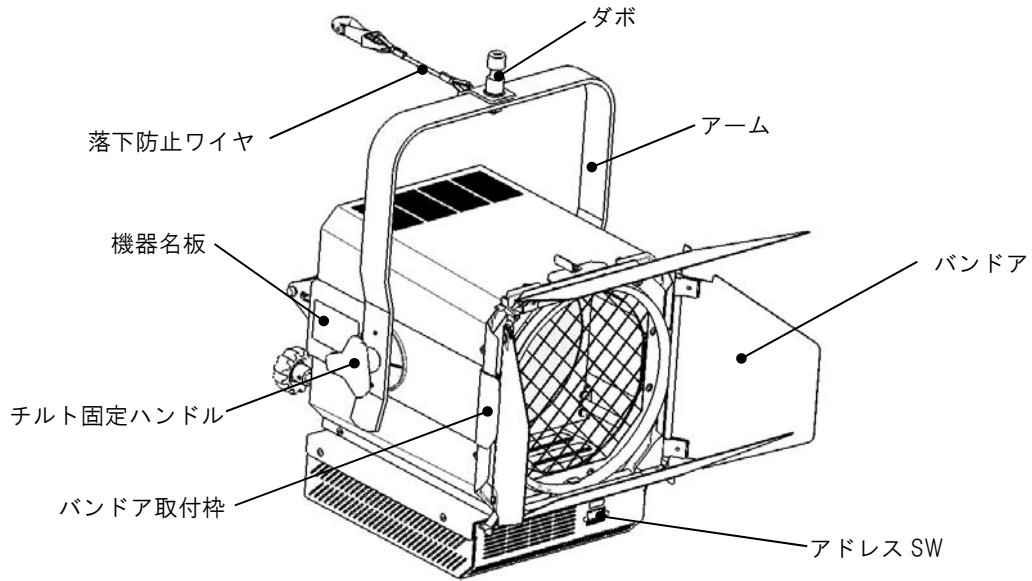
- ① 舞台・スタジオ用照明器具を表すマークです。
- ② 型式名称：照明器具の型式名称を表示しています。
- ③ 上部方向：矢印が上を向く方向が照明器具の上部方向です。
- ④ 定格表示：「電気用品の記号」「定格電圧」「定格消費電力」「製造業者名（登録商標）」などの表示を行っています。
- ⑤ 最高周囲温度：照明器具を通常の使用状態のもとで連続動作させても良い周囲温度の最高値を表しています。
- ⑥ 最高表面温度：使用角度範囲内において連続点灯したときの外面温度の最高値を表しています。
- ⑦ 本体質量：ハンガーその他の付属品を含まない照明器具本体質量を表しています。
- ⑧ 上下使用角度範囲：照明器具の基準方向（光軸水平方向）に対し上方向、下方向の許容角度範囲を表しています。
- ⑨ 最小離隔距離：可燃物と照明器具周辺面との間の最小距離を表しています。
- ⑩ 最小照射距離：照明器具と被照射対象物との最小距離を表しています。



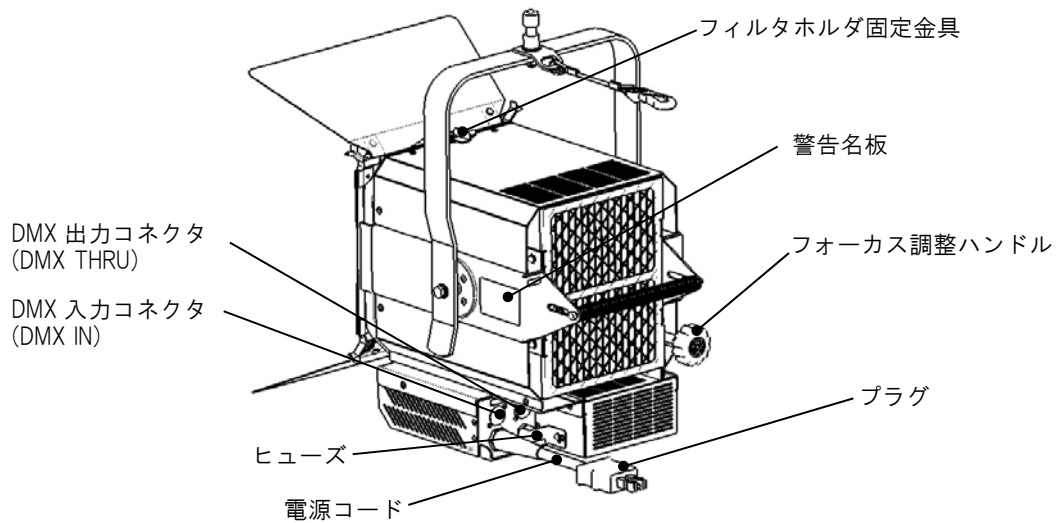
MARUMO ELECTRIC CO.,LTD.

## 各部の名称と使用方法

### 前面



### 後面



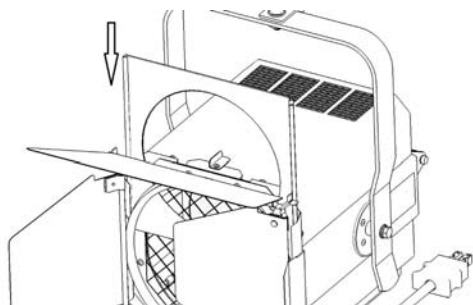
#### ●照射径の調整

照射径を大きくする場合は、フォーカス調整ハンドルを左に、小さくする場合は右に回転してください。

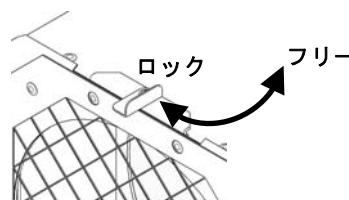
#### ●照射方向の調整

1. 左右方向に調整する場合は、ハンガーまたはスタンドなどの取付機材に設けた固定ハンドルを軽く緩めて行い、方向調整後は確実に締め付けてください。
2. 上下方向に調整する場合は、チルト固定ハンドルを軽く緩めて行い、方向調整後は確実に締め付けてください。

## フィルタホルダ使用方法



1. フィルタホルダの大きさに合わせてカットしたカラーフィルタを、フィルタホルダに装着してください。
2. フィルタホルダを、フィルタホルダ枠上面から図のように蝶番を横に向けて差し入れてください。
3. 落下防止のために固定金具を回転させてロックしてください。



## LSF-810S1-WW 使用方法

### ●電源の接続

プラグを AC100V 50/60Hz 電源の直回路に接続してください。

※調光回路では使用できません。

※プラグのアース（接地極E）が必ず接地されるように接続してください。

### ●DMX 信号を使用した点灯方法

1. DMX ケーブル（型名 CBL-DM-Axx(別売)：ここで[xx]は長さ対応します。）で、操作卓、DMX 信号分岐ボックス、その他の DMX 信号出力装置の出力コネクタから LED スポットライトの DMX 入力コネクタ(DMX IN)に接続します。

- ・ LED スポットライトのアドレス SW で、アドレス設定します。
- ・ 終端抵抗処理は不要です。

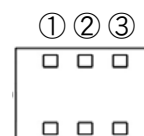
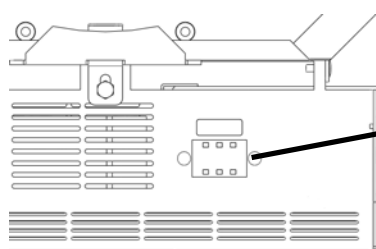
2. 2台目以降は、最初のLEDスポットライトのDMX出力コネクタ(DMX THRU)にDMX信号ケーブルを接続し次に接続するLEDスポットライトのDMX入力コネクタ(DMX IN)に接続し、アドレスSWで、アドレス設定します。

- ・ DMXケーブルでLEDスポットライトを複数台接続する場合には、DMX信号分岐ボックスをLEDスポットライト20台ごとに1台接続してください。また、端末のコントローラボックスまでの接続長さが200mを超える場合には、台数に関わらずDMX信号分岐ボックスが1台必要です。

※点灯中にDMX信号が中断された場合、明かりは直前のDMX信号の値を保持します。

### ●手元調光の方法

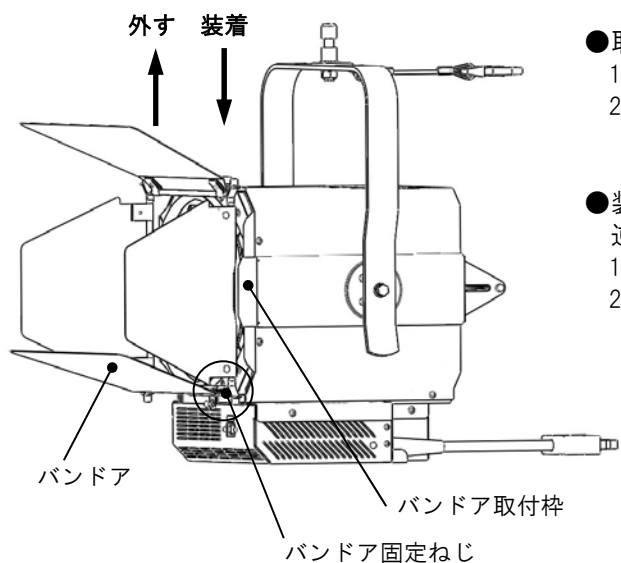
1. LEDスポットライトのアドレスSWを「990」に設定します。
2. アドレスSWを「999」にすると点灯します。
3. 調光をする場合は、末尾の数字を変更してください。末尾の数字が小さい程暗くなり、「990」で消灯します。



アドレスSWの設定番号

- ① アドレス100番台 0～9
- ② アドレス10番台 0～9
- ③ アドレス1番台 0～9

## バンドアの装着方法及び取り扱いについて



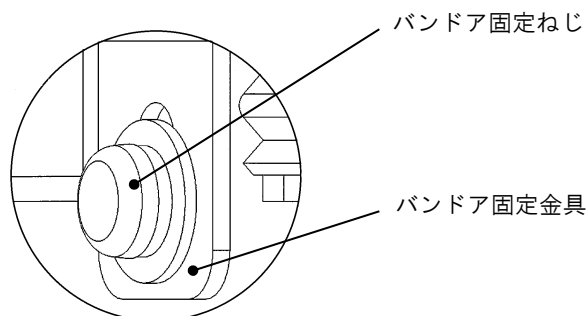
### ●取り外す場合

1. バンドア固定ねじを緩めます。
2. バンドア固定金具を緩めてバンドアを灯体上面より取り外します。

### ●装着する場合

逆の手順になります。

1. バンドアをバンドア取付枠に差し込んでください。
2. バンドア固定金具を合わせ、バンドア固定ねじを確実に取り付けます。



バンドアを操作する際、無理な力を加えるとバンドアが変形しバンドア取付枠から落下するおそれがあります。

## ヒューズの取り扱いについて

ヒューズは、ヒューズの劣化や入力電源の異常などによる溶断や、衝撃により破断することがあります。原因を取り除いてから後、交換作業を行ってください。

### ●ヒューズの交換

1. プラグを抜いてください。
2. ヒューズホルダ上のヒューズカバーの取付ねじを (+) ドライバーで外しヒューズカバーを取り外します。
3. ヒューズホルダのキャップを矢印の方向に回し、取り外します。
4. キャップからヒューズを抜き取り、新しいヒューズを差し込みます。
5. キャップを元に戻して確実に固定してください。
6. ヒューズカバーを取付ねじで固定してください。

※ 指定ヒューズ：F7161-125V-5A

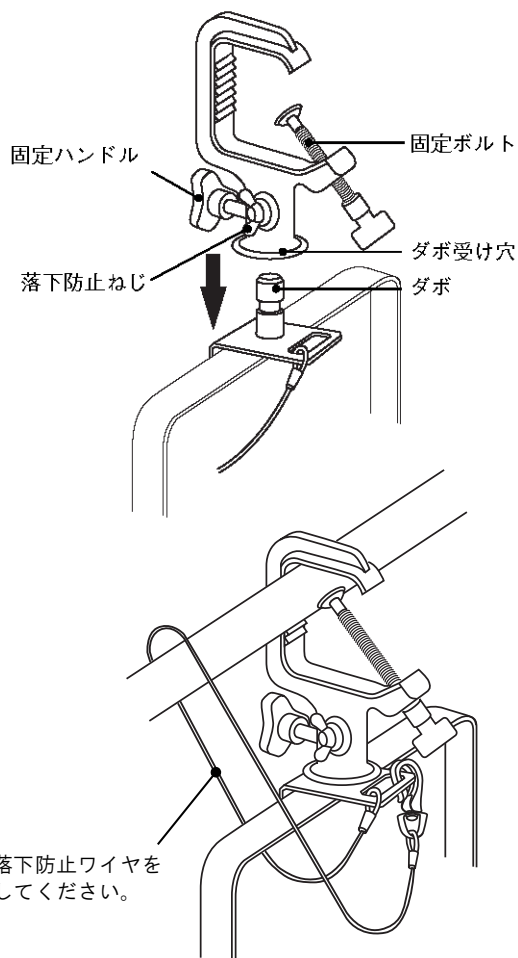
※ 補充ヒューズがない場合でも、キャップを外した状態のまま放置しないでください。



ヒューズが溶断したときは、必ず原因を取り除いてから交換してください。  
火災・感電・故障のおそれがあります。  
ヒューズが溶断したときは、必ず同一形式・容量のものと交換してください。  
指定品以外を使用すると火災・故障の原因となることがあります。  
ヒューズの交換は、電源を切ってから行ってください。  
感電のおそれがあります。

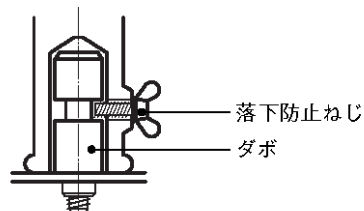
## ハンガーによるパイプへの取り付け

代表的なHAS型のハンガーの取り付け例です。その他のハンガーをご使用になる場合にはそれぞれのハンガーの資料を参照してください。



### ●ハンガー装着方法

1. ダボが入るように、落下防止ねじ、固定ハンドルを緩めてください。また、パイプにセットできるように固定ボルトを緩めてください。
2. 器具のダボをハンガーのダボ受け穴に最後までしっかりと差し込んでください。
3. 落下防止ねじを確実に締め付けて、ハンガーが外れないことを確認してください。確認した後、固定ハンドルを締めてください。

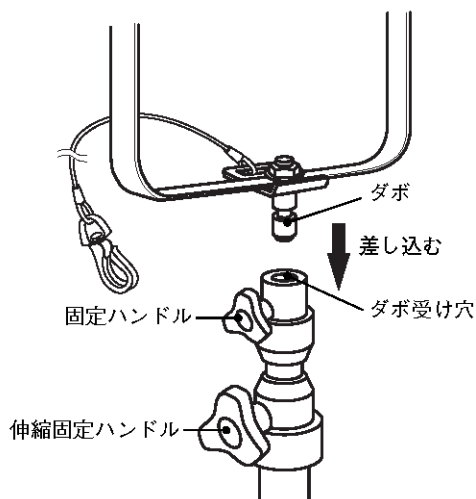


4. パイプにハンガーを掛け、固定ボルトで、しっかり固定してください。
5. 落下防止ワイヤをパイプとアームに回し、ナス環をワイヤの取付金具に確実に取り付けてください。



落下防止ワイヤは、取扱説明書の点検項目に従って異常がある場合は交換してください。また、一度でも落下防止としてショックが加わったものは、外見が正常であっても新しいものと交換してください。

## スタンドへの取り付け



1. ダボが入るように、固定ハンドルを緩めてください。
2. 器具のダボをスタンドのダボ受け穴に最後までしっかりと差し込んでください。
3. 固定ハンドルを締めてください。
4. 伸縮式スタンドをご使用の場合は、伸縮固定ハンドルを確実に固定してください。詳しくはスタンドの資料を参照してください。

## 安全にご使用いただくために

 <b>警告</b>	警告：取り扱いを誤った場合、使用者が死亡または負傷を負う可能性が想定される場合や、軽傷または物損的障害の発生する頻度が高い場合に用いています。
	●このLED スポットライトは演出空間用の照明器具です。舞台・スタジオなどの演出空間の用途以外には使用しないでください。一般用照明器具として使用する製品ではありません。
	●器具の点灯中および消灯直後は、本体周辺を素手で触らないでください。本体周辺が高温のため、やけどの原因となります。
	<ul style="list-style-type: none"> <li>●器具の取り付け・設置にあたって、可燃物と器具周辺面（照射方向を除く）との最小距離は本体表示および取扱説明書に従って十分な距離をとって取り付けてください。指定距離（最小離隔距離）より近すぎると、火災の原因となります。</li> <li>●器具と被照射面の距離は、本体表示および取扱説明書に従って十分な距離を取ってください。指定距離（最小照射距離）より近すぎると、火災の原因となります。</li> <li>●器具の取り付け（設置）時には電源コードを器具本体に接触しないように離して取り付けてください。接触していると火災の原因となります。</li> <li>●器具から煙が出たり、異臭がするなどの異常状態のままで使用すると、火災・感電の原因となります。すぐに電源を切り、異常状態が収まったことを確認してから、原因を究明してください。容易に原因が分からない場合には当社に修理を依頼してください。</li> </ul>
	<ul style="list-style-type: none"> <li>●器具の本体質量に見合った取付金具を使用してください。取付金具の選定を間違えると落下し、物的損害やけがの原因となります。</li> <li>●フィルタホルダは適合品を使用し、取り付けは取扱説明書に従って確実に行ってください。固定金具や固定ねじを確実に留めないと器具の破損や、物的損害、けがの原因となります。</li> </ul>
	●器具を分解したり改造したりしないでください。落下・故障・感電・火災の原因となります。
 <b>注意</b>	注意：取り扱いを誤った場合、使用者が軽傷を負う可能性が想定される場合や、軽傷または物的損害の発生する頻度が高い場合に用いています。
<p>屋内の製品です。</p> <ul style="list-style-type: none"> <li>●この器具は屋内用の製品です。屋外で使用しないでください。屋外で使用すると、感電・火災の原因となることがあります。</li> </ul> <p>取扱説明書をお読みください。</p> <ul style="list-style-type: none"> <li>●器具の取り付け・設置・使用前に必ず取扱説明書をよくお読みください。また、お読みいただいた後は大切に保管し、必要なときに活用してください。</li> </ul> <p>取り扱いは専門家が行ってください。</p> <ul style="list-style-type: none"> <li>●器具の取り付け・設置・取り扱い・使用前の準備・点検・整備の作業は「舞台・テレビジョン照明技術者技能認定者」などの専門家が行ってください。また、据付に電気工事が伴う場合は、電気工事士などの熟練者（専門家）が行ってください。未熟練者だけでの対応は事故をまねくおそれがあります。</li> </ul> <p>取り付け・設置時の注意</p> <ul style="list-style-type: none"> <li>●器具の取り付け・設置には適正な方向性が設定されています。本体表示および取扱説明書に従って正しく取り付けてください。また、吊り下げ使用の場合は器具本体の落下防止ワイヤを取扱説明書に従って正しく取り付けてください。指定以外の取り付けを行うと、本体の破損や火災・けがの原因となります。</li> </ul>	<p>電源接続時の注意</p> <ul style="list-style-type: none"> <li>●電源接続は確実に行ってください。接続が不完全な場合は、接続不良により発熱し火災の原因となります。</li> <li>●電源はアース接続してください。アース接続をしないと、感電の原因となるおそれがあります。</li> </ul> <p>使用時の注意</p> <ul style="list-style-type: none"> <li>●指定された最高周囲温度以下で使用してください。この条件を超える環境での使用は、器具の破損・火災の原因となります。</li> <li>●湿気や水気、埃の多いところでは使用しないでください。故障・絶縁不良の原因となります。また、埃や紙吹雪などが付着したまま使用しないでください。火災の原因となります。</li> <li>●不安定な場所や、燃えやすいものの近くで使用しないでください。倒れたり、落ちたりして、火災・けがの原因となります。</li> </ul> <p>保管について</p> <ul style="list-style-type: none"> <li>●埃の多い場所や湿度が高く結露しやすい場所での保管は避けてください。故障・絶縁不良の原因となります。</li> <li>●再使用するときは点検を行ってから行ってください。感電・火災の原因となるおそれがあります。</li> </ul>



## 注意



### 注意

注意：取り扱いを誤った場合、使用者が軽傷を負う可能性が想定される場合や、軽傷または、物的損害の発生する頻度が高い場合に用いています。

#### 保守点検について

- 部品交換、清掃は必ず電源を切って行ってください。電源を切らないと感電することがあります。
- 交換部品は、当社指定の純正部品を使用し、取扱説明書に基づき確実に処置をしてください。指定外の取扱いは器具の機能劣化・感電・火災をまねくおそれがあります。
- レンズの清掃は、レンズに傷を付けないように行ってください。レンズの傷はレンズの破損やけがの原因となります。
- 安全シールド（レンズやレンズ保護網など）をはずしたり、損傷したままで使用しないでください。安全シールドに亀裂がないか、日常点検し、異常が生じている場合は使用を中止し、当社に対応を依頼してください。亀裂などは、安全シールドの効力をなくす原因となり、破片が落下し、火災・やけどの原因となります。

- 地震などの天災の後は、使用前に「舞台・テレビジョン照明技術者技能認定者」などの専門家が必ず点検を行ってください。未熟練者だけでの対応は事故をまねくおそれがあります。

#### 点検と修理

- 器具本体および部品の寿命は、使用頻度、設置環境、取扱状態、保守管理状態によって異なります。性能および安全性の確保のため、正しい維持管理を行ってください。また器具の日常点検を実施し、点検の結果に従ってそれぞれの処置をとってください。
- 使用期間における経年変化、または使用状況によっては部品の消耗・劣化や絶縁性能の低下がありますので、専門技術者による定期点検をおすすめします。定期点検保守契約については、当社にお問い合わせください。
- 補修用部品の最低保有期間は8年です。

## LED スポットライトの日常点検項目、および処置

分類	点検項目	日常点検				メーカー 修理依頼
		清掃	増締め	交換	その他	
灯体	フィルタホルダ枠、同固定金具、その他の灯体各部、アーム、ダボなどに異常変形や損傷がないか。					○
	角度調整部、その他可動部の動作は円滑で、確実に固定できるか。					○
	ねじに緩みはないか。		○			
	灯体内に塵埃や紙吹雪などがないか。	○				
落下防止 ワイヤ	灯体取付金具、ナス環などの金具類に変形や腐食（さび）はないか。					○ *1
	ワイヤにほつれ、伸び、キンク、さびなどの異常はないか。					○ *1
電源コード	変色、亀裂、変形はないか。					○
プラグ	変色、損傷がなく、コネクタ・コンセントとの接続に異常はないか。			○		
	端子ねじは緩んでいないか。		○			
レンズ	レンズの変色、ひび割れ、破損などの異常はないか。					○
	レンズ押え金具に、変形や損傷はないか。					○
	レンズは汚れていないか。	○				
内部配線	異常変色、損傷はないか。					○
絶縁抵抗	器具は漏電していないか。（絶縁抵抗 5MΩ 以上）					○

\*1 落下防止ワイヤおよびその周辺金具に変形などの異常が生じた場合には、ワイヤおよび金具の一式交換が必要です。



## 丸茂電機株式会社

- |          |           |                                    |                   |
|----------|-----------|------------------------------------|-------------------|
| ● 本社・営業部 | 〒101-0041 | 東京都千代田区神田須田町 1-24                  | TEL.(03)3252-0321 |
| ● 大阪営業所  | 〒530-0047 | 大阪市北区西天満 4-11-23(満電ビル)             | TEL.(06)6312-1913 |
| ● 名古屋営業所 | 〒461-0008 | 名古屋市東区武平町 5-1(名古屋栄ビルディング 11F)      | TEL.(052)951-7425 |
| ● 福岡営業所  | 〒810-0041 | 福岡市中央区大名 1-14-45(Q'iz TENJIN)      | TEL.(092)741-4762 |
| ● 広島営業所  | 〒730-0022 | 広島市中区銀山町 1-11(フジスカイビル)             | TEL.(082)249-6400 |
| ● 札幌営業所  | 〒060-0061 | 札幌市中央区南一条西 7-12(都市ビル)              | TEL.(011)261-0321 |
| ● 仙台営業所  | 〒980-0802 | 仙台市青葉区二日町 3-10(グラン・シャリオビル)         | TEL.(022)263-0221 |
| ● 沖縄出張所  | 〒902-0067 | 沖縄県那覇市安里 2-6-23(インベリアルハイム喜納 I 308) | TEL.(098)951-0360 |