

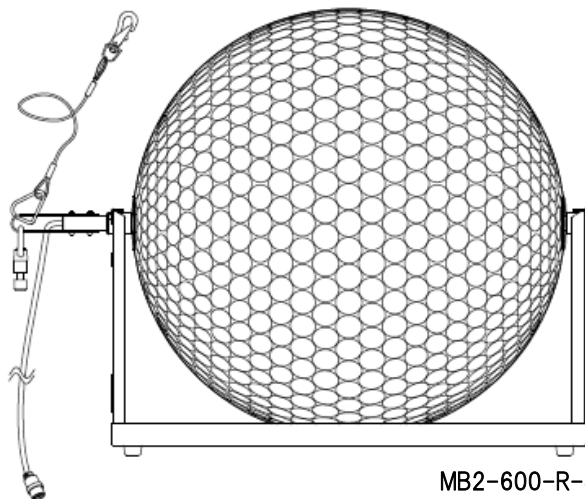
取扱説明書

600φ据置型 丸鏡ミラーボール MB2-600-S/-R-S /-D-S SERIES

この度は丸茂電機製品をお買いあげいただき誠にありがとうございます。機材を取り付け・設置・使用される前に、この説明書を良くお読みの上、正しくお使いください。また、大切に保管していただき、必要に応じてご参照ください。



この製品は舞台・スタジオ用照明機材です。



MB2-600-R-S

定格・仕様

型式名称	MB2-600-S	MB2-600-R-S	MB2-600-D-S
本体型式名称	MB2-600-S	MB2-600-RB-S	MB2-600-DB-S
本体定格電圧	AC100V	AC100V	DC24V
定格周波数	50/60Hz	50/60Hz	—
本体定格消費電力	15W	19W	22W
最高周囲温度	35℃	35℃	35℃
本体質量	23.0kg	23.0kg	23.0kg
入力信号	—	—	DMX512 ※2
速度制御	定速	変速（手動）	変速（DMX+手動）
制御チャンネル数	—	—	2ch（回転速度・方向）
回転速度	0.8/1.0rpm(50/60Hz)	0~3.3/0~4.0rpm(50/60Hz)	0~4.0rpm
電源ヒューズ	125V-0.5A	125V-0.5A ※1	125V-3A ※1
プラグ(電源入力)	C型 20A (C-20P) L=1M	C型 20A (C-20P) ※4	C型 20A (C-20P) ※4
DMX 入力コネクタ	—	—	NC5MD-LX※3
DMX スルーコネクタ	—	—	NC5FD-LX※3
接続コネクタ	—	NJC-207-PM	NJW-205-PM
灯体材質	アルミニウム	アルミニウム	アルミニウム
表面仕上	丸鏡貼り付け	丸鏡貼り付け	丸鏡貼り付け
適合操作 ボックス	—	MCBX-MB-C	MCBX-MB-B
適合延長 ケーブル	—	CBL-MB-C20	CBL-MB-B20

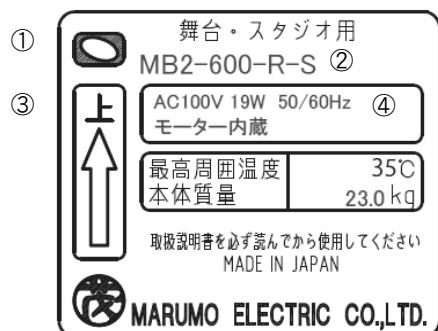
※1 操作ボックスのヒューズです。

※4 操作ボックスの電源プラグです。コード長 1m

※2 制御信号 DMX512/1990 は 1990 年版 USITT の規格です。

※3 操作ボックスに付いている DMX コネクタです。

機器名板の解説



① 舞台・スタジオ用照明機材を表すマークです。

② 型式名称：照明機材の型式名称を表示します。

③ 上部方向：矢印が上を向く方向が機材の上部方向です。

④ 定格表示：「定格電圧」「定格消費電力」「定格周波数」などの表示を行っています。

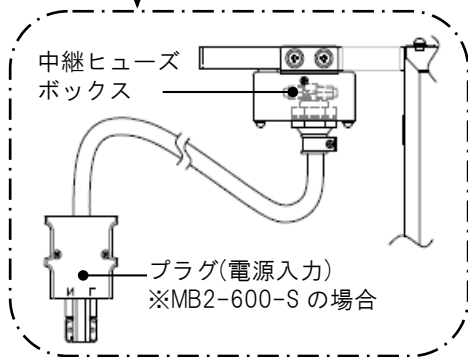
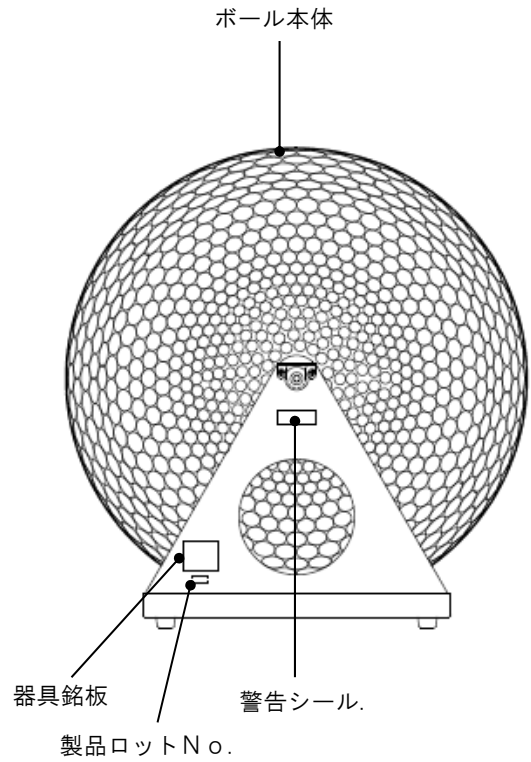
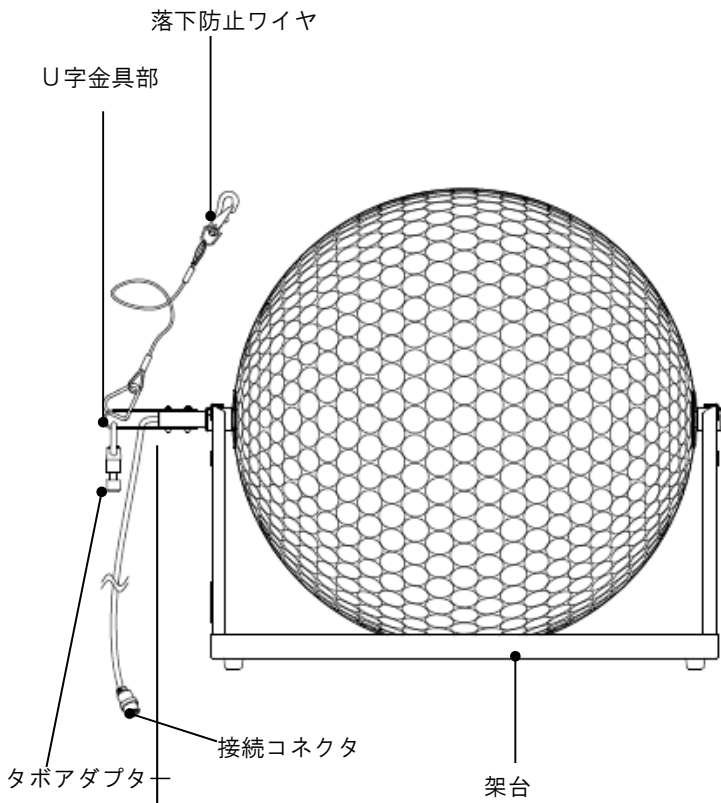
⑤ 最高周囲温度：照明機材を通常の使用状態のもとで連続動作させても良い周囲温度の最高値を表しています。

⑥ 本体質量：ハンガーその他の附属品を含まない照明機材本体質量を表しています。

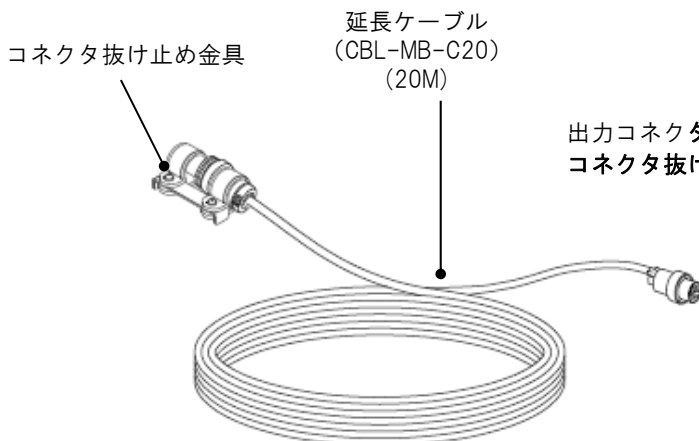
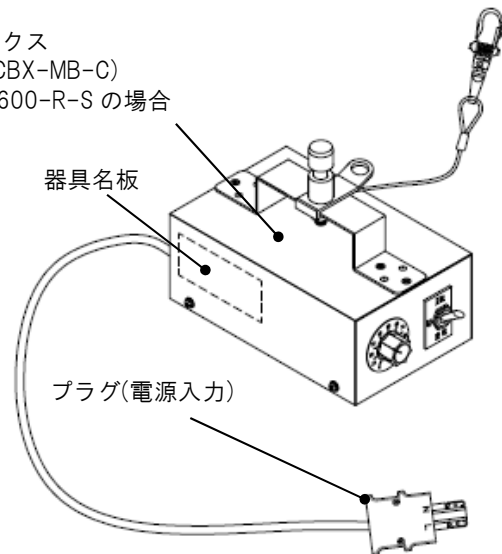


MARUMO ELECTRIC CO.,LTD.

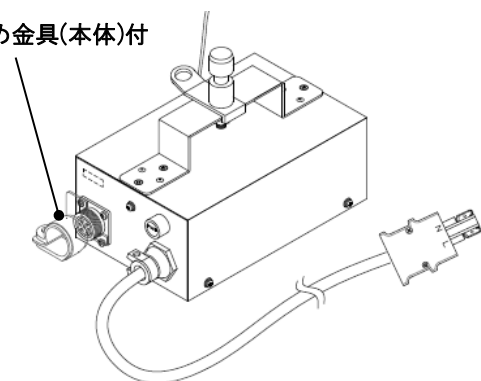
各部の名称 MB2-600-R-S



操作ボックス
(MCBX-MB-C)
※MB2-600-R-Sの場合



出力コネクタ
コネクタ抜け止め金具(本体付)



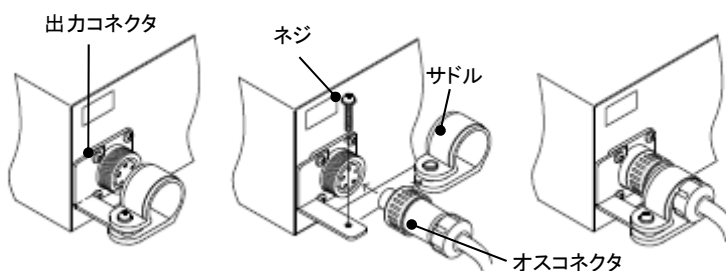
※コネクタ抜け止め金具の取付方法は次ページ参照

設置、および接続方法

1. この取扱説明書は、600φ据置型丸鏡ミラーボール本体専用です。
 - ・定速・変速(-R)・DMX変速(-D)の3種類が対象です。
 - ・変速の場合、ミラーボール1台につき、適合操作ボックス/延長ケーブル1式が接続できます。
2. 本器具は、据置型ですので、架台ごと設置してご使用ください。
 - ・据え置く場所は、できるだけ水平な場所に置いてください。
 - また、場所などが水平でない場合は、転がらないように固定してください。
 - 縦方向に備え付ける場合は、U字金具部が上になるように設置してください。
3. 電源の供給 (MB2-600-S(定速)の場合は、20AC電源プラグに給電してください) は、本体の接続コネクタを延長ケーブル(型名 CBL-MB-C(B)xx : ここで[xx]は長さに対応します)に接続します。更にその反対側を操作ボックス (MCBX-MB-x;この[x]は操作ボックスの種類) の出力コネクタ(メス)に接続します。(MB2-600-R-S、又は MB2-600-D-S の場合)
 - ・操作ボックスの使用方法は、各操作ボックスの取扱説明書をご参照ください。

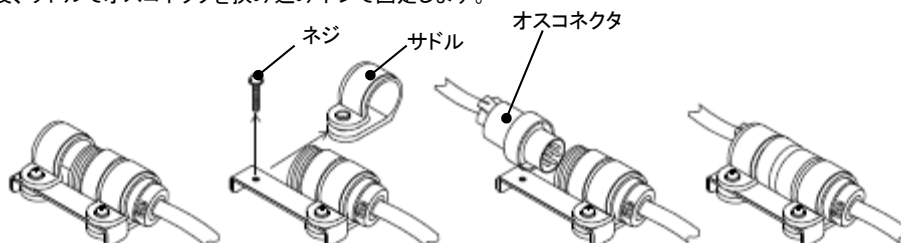
コネクタ抜け止め金具(本体)の取付方法

コネクタの止めていないサドルのネジを外し、サドルを取り外します。
オスコネクタを差し込んで固定後、サドルでオスコネクタを挟み込みネジで固定します。



コネクタ抜け止め金具の取付方法

コネクタの止めていないサドルのネジを外し、サドルを取り外します。オスコネクタを差し込んで固定後、サドルでオスコネクタを挟み込みネジで固定します。

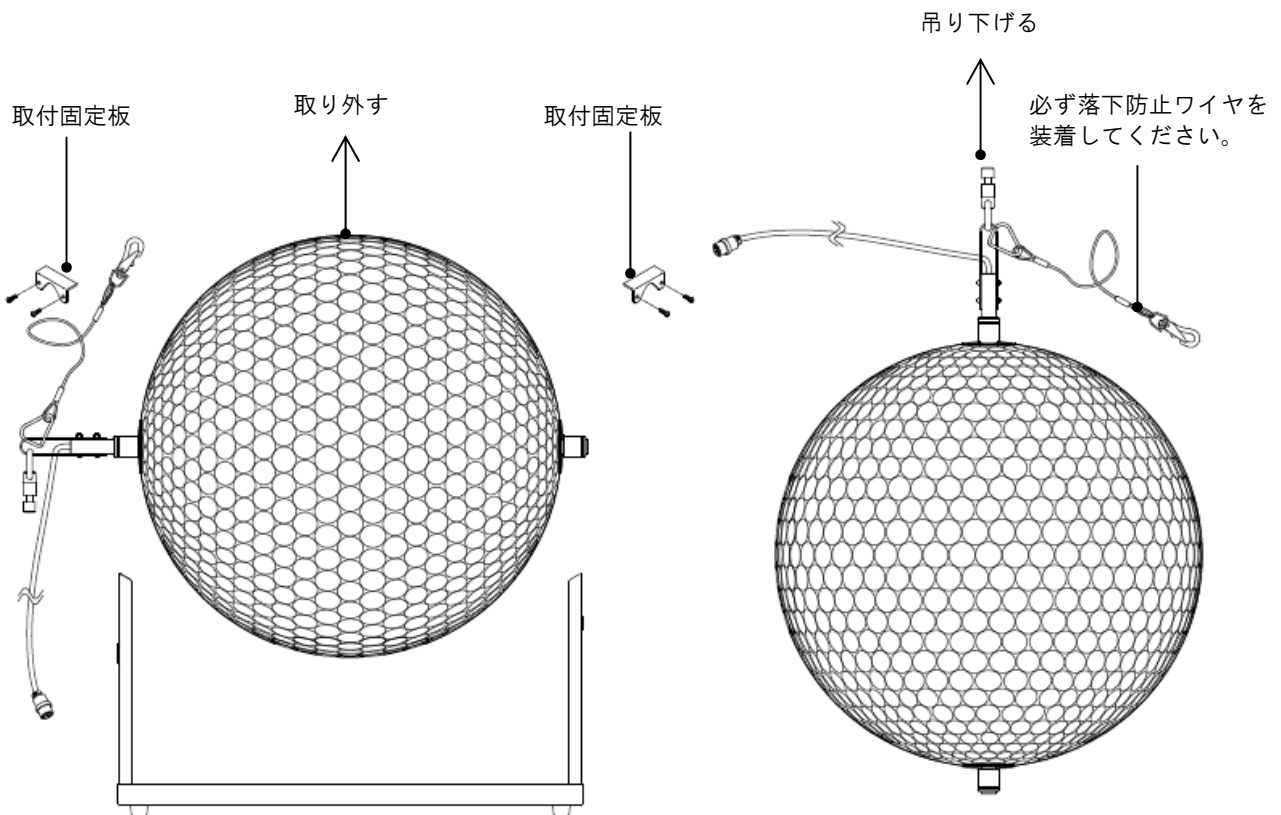


●ミラーボールに触れて作業する場合は、必ず電源を切ってから行ってください。機材の破損や物的損害、けがの原因になります。

●ミラーボールの接続ケーブル、延長ケーブルを接続または取り外す場合には必ず電源を切ってから行ってください。通電中に行くと機材の破損の原因となります。

吊下げ使用方法

1. 本器具は架台から取り外して、吊り下げて使用することもできます。
 - ・ 架台の両側の「取付固定板」のネジを緩めて、外します。
 - ・ ミラーボールのU字金具部と反対の突き出たシャフトを持って、架台から取り外します。
 - ※ミラーボールの鏡の部分は持たないようにしてください。落下の原因となります。
2. 架台から外したら、タポアダプターで吊り下げてください。(別途ハンガーが必要になります)
吊り込んだら、必ず落下防止ワイヤを装着してください。
また、ご使用状況により振れ止めが必要な場合には、U字金具部に別途ワイヤなどで固定してください。
接続ケーブルがボール部に接触しないようにしてください。また、ワイヤに絡まないようにしてください。
3. 電源の供給 (MB2-600-S(定速)の場合は、20AC 電源プラグに給電してください) は、本体の接続コネクタを延長ケーブル(型名 CBL-MB-C(B)xx : ここで[xx]は長さに対応します)に接続します。
更に、その反対側を操作ボックス (MCBX-MB-x;この[x]は操作ボックスの種類) の出力コネクタ(メス)に接続します。(MB2-600-R-S、又は MB2-600-D-S の場合)
 - ・ 操作ボックスの使用方法は、操作ボックスの取扱説明書をご参照ください。



●落下防止ワイヤは、取扱説明書の点検項目に従って異常がある場合は交換してください。
また、一度でも落下防止としてショックが加わったものは、外見が正常であっても新しいものと交換してください。

安全にご使用いただくために



警告

警告：取り扱いを誤った場合、使用者が死亡または負傷を負う可能性が想定される場合や、軽傷または物的損害の発生する頻度が高い場合に用いています。



- このミラーボールは演出空間用の照明機材です。舞台・スタジオなどの演出空間の用途以外には使用しないでください。
一般用照明機材として使用する製品ではありません。



- 機材置取り付け（設置）時には電源ケーブル、接続ケーブル、延長ケーブルを照明機材本体に接触しないように離して取り付けてください。
- 機材から煙が出たり、異臭がするなどの異常状態のままで使用すると、火災・感電の原因となります。すぐに電源を切り、異常状態が収まったことを確認してから、原因を究明してください。容易に原因がわからない場合には当社に修理を依頼してください。



- 機材の本体質量に見合った取付金具を使用してください。
取付金具の選定を間違えると落下し、物的損害やけがの原因となります。



- 機材を分解したり改造したりしないでください。
落下・故障・感電・の原因となります。



- 回転中のミラーボールには手を触れないでください。
ケガ・故障・の原因となります。



注意

注意：取り扱いを誤った場合、使用者が軽傷を負う可能性が想定される場合や、物的損害のみの発生する頻度が高い場合に用いています。

屋内用の製品です。

- この機材は屋内用です。屋外で使用しないでください。
屋外で使用すると、感電・火災の原因となることがあります。

取扱説明書をお読みください。

- 機材の取り付け・設置・使用前に必ず取扱説明書をよくお読みください。また、お読みいただいた後は大切に保管し、必要なときに活用してください。

取り扱いは専門家が行ってください。

- 機材の取り付け・設置・取り扱い・使用前の準備・点検・整備の作業は「舞台・テレビジョン照明技術者技能認定者」などの専門家が行ってください。また、据付に電気工事が伴う場合は、電気工事士などの熟練者（専門家）が行ってください。未熟練者だけの対応は、事故をまねくおそれがあります。

取り付け・設置時の注意

- 機材の吊り下げ使用の場合は、器具本体の落下防止ワイヤを取扱説明書に従って正しく取り付けてください。指定以外の取り付けを行うと、本体の破損やけがの原因となります。

電源接続時の注意

- 電源接続は確実に行ってください。接続が不完全な場合は、接続不良により発熱し火災の原因となります。

使用時の注意

- 指定された最高周囲温度以下で使用してください。
この条件を超える環境での使用は、機材の破損・火災の原因となります。
- 湿気や水気、埃の多いところでは使用しないでください。故障・絶縁不良の原因となります。また、埃や紙吹雪などが溜まったまま使用しないでください。火災の原因となります。

保管について

- 埃の多い場所や湿度が高く結露しやすい場所での保管は避けてください。
故障・絶縁不良の原因となります。
- 再使用するときは点検を必ず行ってから使用してください。漏電・火災・故障の原因となるおそれがあります。

注意



注意

注意：取り扱いを誤った場合、使用者が軽傷を負う可能性が想定される場合や、物的損害のみの発生する頻度が高い場合に用いています。

保守点検について

- 部品交換・清掃は、必ず電源を切って行ってください。電源を切らないと感電することがあります。
- 交換部品は、当社指定の純正部品を使用し、取扱説明書に基づき確実に処置をしてください。指定外の手扱いは機材の機能劣化・感電・火災をまねくおそれがあります。
- 地震などの天災の後は、使用前に「舞台・テレビジョン照明技術者技能認定者」などの専門家が必ず点検を行ってください。未熟者だけの対応は、事故をまねくおそれがあります。

点検と修理

- 器具本体および部品の寿命は、使用頻度、設置環境、取扱状態、保守管理状態によって異なります。性能および安全性の確保のため、正しい維持管理を行ってください。また、器具の日常点検を実施し、点検の結果に従ってそれぞれの処置をとってください。
- 使用期間における経年変化、または使用状況によっては部品の消耗・劣化や絶縁性能の低下がありますので、専門技術者による定期点検をおすすめします。定期点検保守契約については、当社にお問い合わせください。

- 補修用部品の最低保有期間は8年です。

ミラーボールの日常点検項目および処置

分類	点検項目	日常点検				メーカー修理依頼
		清掃	増締め	交換	その他	
本体	本体に異常変形や鏡などの損傷はないか。					○
	コネクタなどに変形、損傷がなく機能に異常はないか。					○
	電源が確実に接続されているか。				再接続	
	ねじに緩みがないか。		○			
落下防止ワイヤ	本体取付金具、ナス環などの金具類に変型や腐食（さび）はないか。					○*1
	ワイヤにほつれ、伸び、キンク、さびなどの異常はないか。					○*1
コネクタ・プラグ	変色、損傷がなく、コンセントとの接続に異常はないか。					○
電源・接続コード	変色、亀裂、変形はないか。					○
絶縁抵抗	機材は漏電していないか。（絶縁抵抗 5MΩ以上）					○

*1 落下防止ワイヤおよびその周辺金具に変形などの異常が生じた場合には、ワイヤおよび金具の一式交換が必要です。

丸茂電機株式会社

●本社・営業部	〒101-0041	東京都千代田区神田須田町1-24	TEL.(03)3252-0321
●大阪営業所	〒530-0047	大阪市北区西天満4-11-23(満電ビル)	TEL.(06)6312-1913
●名古屋営業所	〒461-0008	名古屋市東区武平町5-1(名古屋栄ビルディング11F)	TEL.(052)951-7425
●福岡営業所	〒810-0041	福岡市中央区大名1-14-45(Q'iz TENJIN)	TEL.(092)741-4762
●広島営業所	〒730-0022	広島市中区銀山町1-11(WAKO 稲荷大橋ビル)	TEL.(082)249-6400
●札幌営業所	〒060-0061	札幌市中央区南一条西7-12(都市ビル)	TEL.(011)261-0321
●仙台営業所	〒980-0802	仙台市青葉区二日町3-10(グラン・シャリオビル)	TEL.(022)263-0221
●沖縄出張所	〒902-0067	沖縄県那覇市安里2-6-23(インペリアルハイム喜納I 308)	TEL.(098)951-0360