


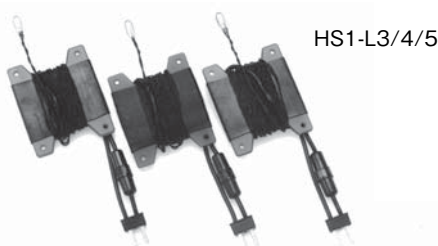
取扱説明書

星球セット

HS-101

この度は丸茂電機製品をお買いあげいただき誠にありがとうございます。機材を取り付け・設置・使用される前に、この説明書を良くお読みの上、正しくお使いください。また、大切に保管していただき、必要に応じてご参照ください。

 この製品は舞台・スタジオ用照明機材です。



HS1-L3/4/5



HS1-PB1

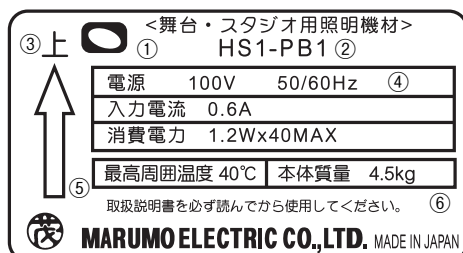


HS1-M15

定格・仕様

名称	電源ボックス	星球分配線	星球		
型式名称	HS1-PB1	HS1-M15	HS1-L3	HS1-L4	HS1-L5
定格電圧	AC100V	AC12V			
出力電圧	AC12V	---	---	---	---
定格消費電力	1.2W X 40 MAX		1.2W		
星球コード長さ（リール板の色）	---	---	3m（赤）	4m（青）	5m（緑）
最高周囲温度	40℃				
本体質量	4.5kg	1.6kg	0.03kg	0.03kg	0.03kg
最大分岐数	---	40 MAX	---	---	---
電源コード	2PNCT2mm2 3c:1m	---	---	---	---
プラグ	C型 20A(C-20P)	---	---	---	---
入力コネクタ型名	---	NCS-253-PM	CN-1463(P)		
出力コネクタ型名	NCS-253-AdF	CN1463(S) X	---	---	---
ヒューズ	電源ヒューズ:F-7161 2A 負荷ヒューズ:F-7161 5A	---	F-7142 0.3A		
材質	鋼板	---	---	---	---
表面仕上	黒	---	---	---	---
星球セット内訳	1個		10個	10個	20個

HS1-PB1 機器名板の解説



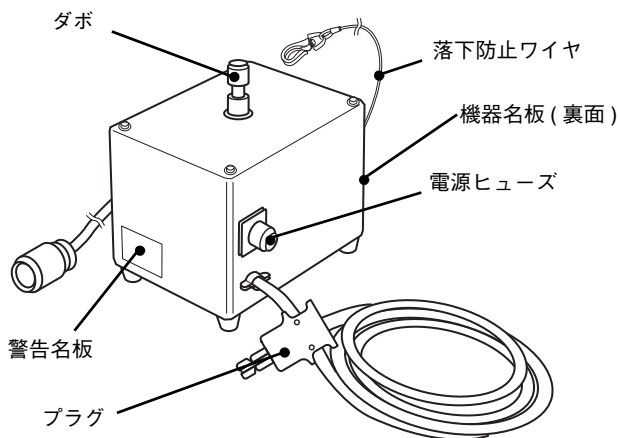
- ① 舞台・スタジオ用照明機材を表すマークです。
- ② 型式名称：機材の型式名称を表示します。
- ③ 上部方向：矢印が上を向く方向が照明機材の上部方向です。
- ④ 定格表示：「定格電圧」「定格消費電力」などの表示を行っています。
- ⑤ 最高周囲温度：照明機材を通常の使用状態で連続動作させても良い周囲温度の最高値を表します。
- ⑥ 本体質量：付属品を含まない照明機材本体の質量を表示しています。



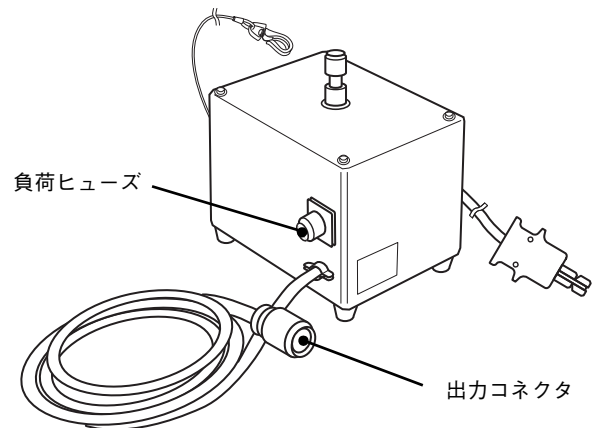
MARUMO ELECTRIC CO.,LTD.

HS1-PB1 各部の名称と取付方法

プラグ側



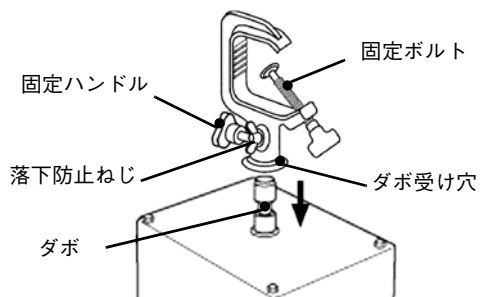
出力コネクタ側



●ハンガーによるパイプへの吊り下げ方法

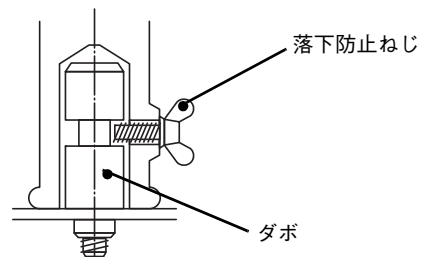
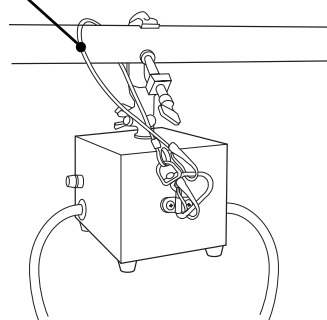
代表的な HAS 型のハンガーの取付例を示します。

その他のハンガーをご使用になる場合には、それぞれのハンガーの取扱説明書を参考にしてください。



1. ダボが入るように、ハンガー落下防止ねじ、固定ハンドルを緩めてください。また、パイプにセットできるように固定ボルトを緩めてください。
2. 機材のダボをハンガーのダボ受け穴に最後まで確実に差し込んでください。
3. 落下防止ねじを確実に締め付けて、ハンガーが外れないことを確認してください。確認した後、固定ハンドルを締めてください。

必ず落下防止ワイヤを装着してください

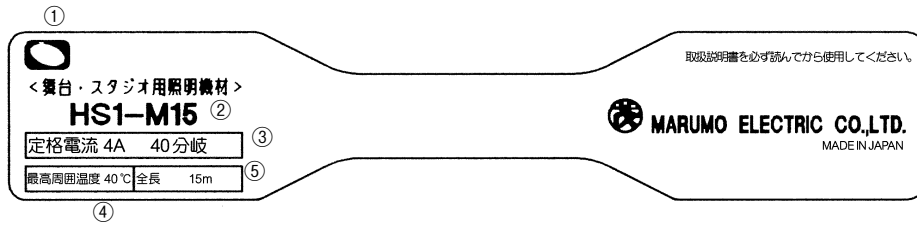


4. パイプにハンガーを掛け、固定ボルトでしっかり固定してください。
5. 落下防止ワイヤをパイプに回し、ナス環をワイヤの取付金具に確実に取り付けてください。



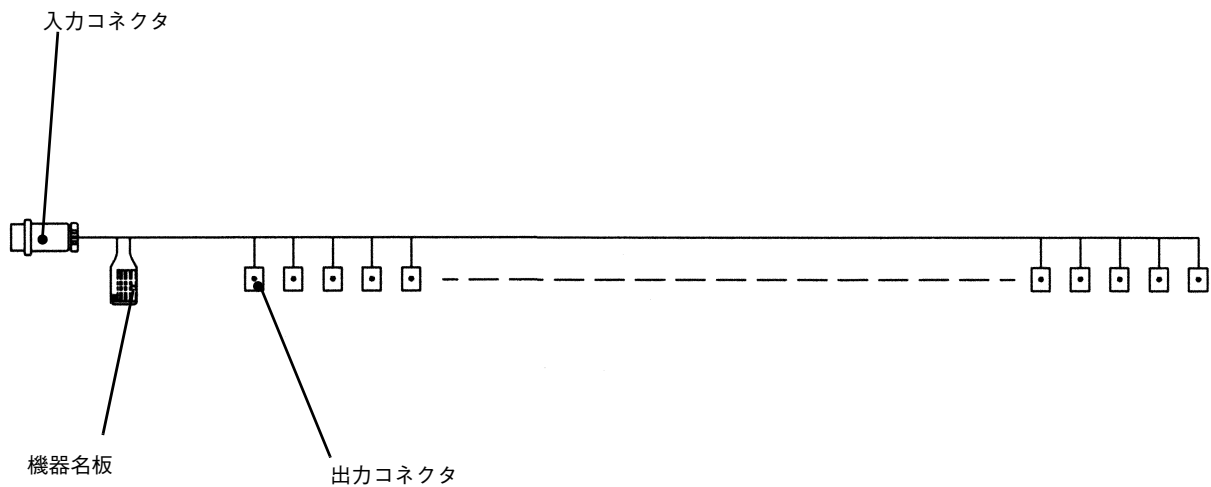
落下防止ワイヤは、取扱説明書の点検項目に従って異常がある場合は交換してください。
また、一度でも落下防止としてショックが加わったものは、外見が正常であっても新しいものと交換してください。

HS1-M15 機器名板の解説

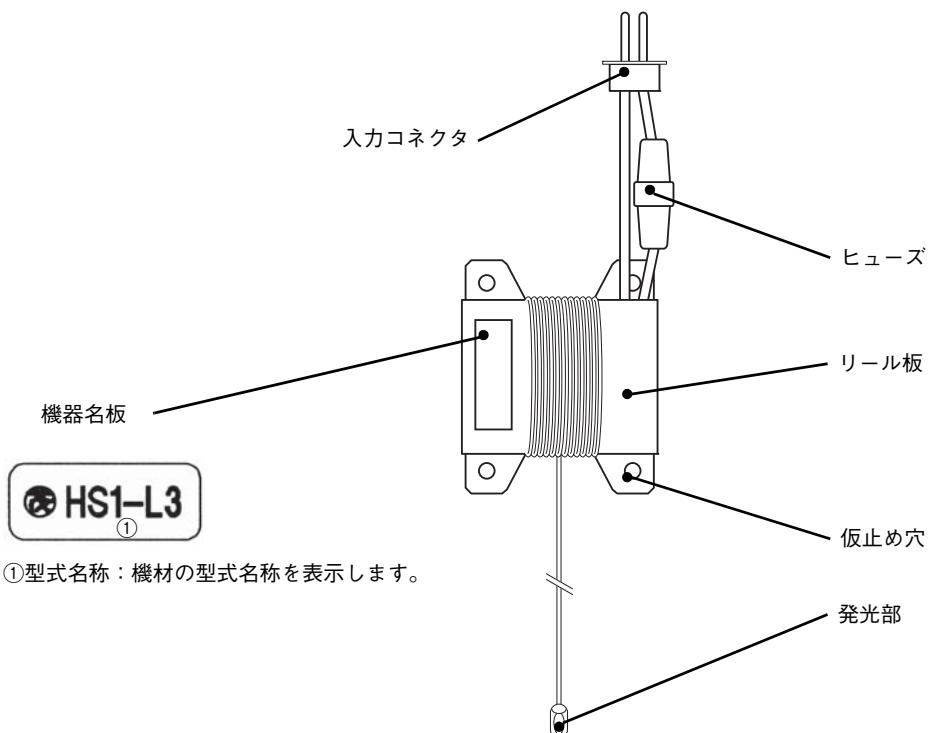


- ①舞台・スタジオ用照明機材を表すマークです。
- ②型式名称：機材の型式名称を表示します。
- ③定格表示：「定格電流」「分岐数」などの表示を行っています。
- ④最高周囲温度：照明機材を通常の使用状態の元で連続動作させても良い周囲温度の最高値を表示します。
- ⑤全長：附属品を含まない照明機材本体の全長を表示しています。

HS1-M15 各部の名称

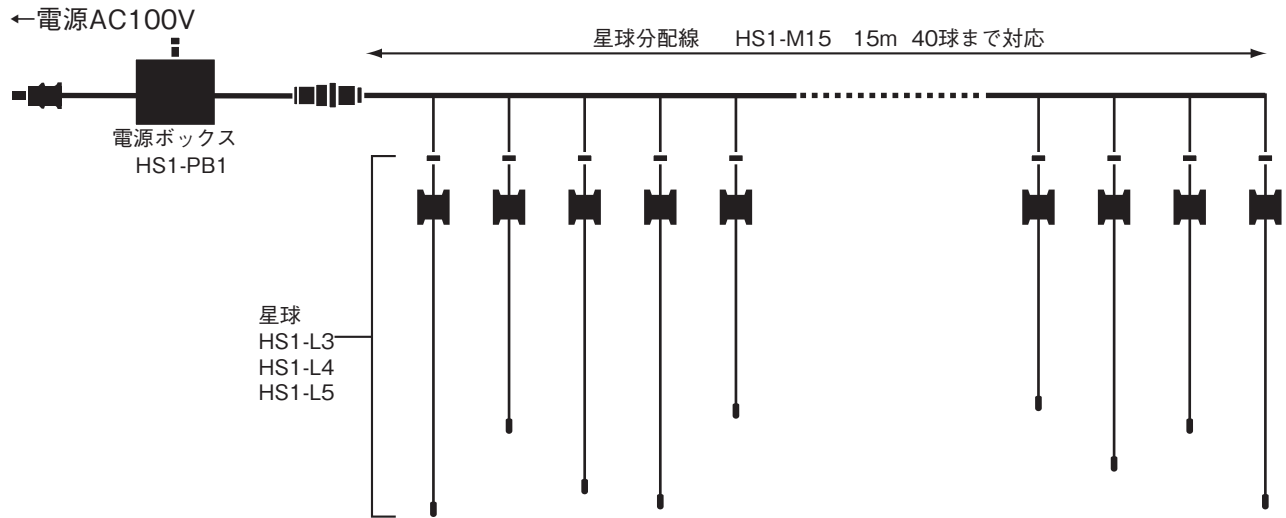


HS1-L3/L4/L5 各部の名称



接続方法と取り付け

HS-101 は、電源ボックス HS1-PB1、電球分配線 HS1-M15、星球 HS1-L3/L4/L5 をセットで使用します。



●接続方法

1. 電源ボックスの出力コネクタに星球分配線の入力コネクタを接続してください。
2. 星球分配線の出力コネクタに星球の入力コネクタを接続してください。
3. 各コネクタの接続及び電源ボックス・星球分配線・星球の設置が完了したら、電源ボックスのプラグを差ししてください。

●接続電源

電源ボックスの電源は、直電源及び調光電源（当社製調光器の出力電源）でお使いください。他社製調光器から電源を取る場合にはご相談ください。

●取付方法

電球分配線および星球のリール板仮止め穴などを利用して、造営材などに仮止めしてください。



接続作業は必ずプラグを抜いて行ってください。
感電のおそれがあります。

ヒューズの取り扱いについて

●電源ヒューズ

電源ボックスの電源ヒューズは、ヒューズの劣化や入力電源の異常で溶断することがあります。原因を究明した後、交換作業を行ってください。





●負荷ヒューズ

電源ボックスの負荷ヒューズは、ヒューズの劣化や星球分配線、星球の異常で溶断することがあります。原因を究明した後、交換作業を行ってください。また、星球分配線、星球に異常が合った場合は、メーカーに修理を依頼してください。

●星球のヒューズ

星球のヒューズは、ヒューズの劣化や星球の異常が原因で溶断する事があります。ヒューズの劣化以外の原因で溶断した場合は、メーカーに星球の修理を依頼してください。

安全にご使用いただくために

 警告	<p>警告：取り扱いを誤った場合、使用者が死亡または負傷を負う可能性が想定される場合や、軽傷または物的損害の発生する頻度が高い場合に用いています。</p>
	<ul style="list-style-type: none"> ●この星球セットは演出空間用の照明器具です。舞台・スタジオ等の演出空間の用途以外には使用しないでください。 一般用照明機材として使用する製品ではありません。
	<ul style="list-style-type: none"> ●機材取り付け（設置）時には電源コードを器具本体に接触しないように離して取り付けてください。接触していると火災の原因となります。 ●機材から煙が出たり、異臭がするなどの異常状態のままで使用すると、火災・感電の原因となります。すぐに電源を切り、異常状態が収まったことを確認してから、原因を究明してください。容易に原因がわからない場合には当社に修理を依頼してください。
	<ul style="list-style-type: none"> ●電源ボックスの本体質量に見合った取付金具を使用してください。取付金具の選定を間違えると落下し、物的損害やけがの原因となります。
	<ul style="list-style-type: none"> ●機材を分解したり改造したりしないでください。落下・故障・感電・火災の原因となります。
 注意	<p>注意：取り扱いを誤った場合、使用者が軽傷を負う可能性が想定される場合や、物的損害のみの発生する頻度が高い場合に用いています。</p>
<p>屋内用の製品です。</p> <ul style="list-style-type: none"> ●この機材は屋内用の製品です。屋外で使用しないでください。屋外で使用すると、感電・火災の原因となることがあります。 <p>取扱説明書をお読みください。</p> <ul style="list-style-type: none"> ●機材の取り付け・設置・使用前に必ず取扱説明書をよくお読みください。また、お読みいただいた後は大切に保管し、必要な時に活用してください。 <p>取り扱いは専門家が行ってください。</p> <ul style="list-style-type: none"> ●機材の取り付け・設置・取り扱い・使用前の準備・点検・整備の作業は「舞台・テレビジョン照明技術者技能認定者」などの専門家が行ってください。また、据付に電気工事が伴う場合は、電気工事士など熟練者（専門家）が行ってください。未熟練者だけの対応は事故をまねくおそれがあります。 <p>取り付け・設置時の注意</p> <ul style="list-style-type: none"> ●機材の吊り下げ使用の場合は、器具本体の落下防止ワイヤを取扱説明書に従って正しく取り付けてください。指定以外の取り付けを行うと、本体の破損やけがの原因となります。 <p>電源接続時の注意</p> <ul style="list-style-type: none"> ●電源接続は確実に行ってください。接続が不完全な場合は、接続不良により発熱し火災の原因となります。 <p>使用時の注意</p> <ul style="list-style-type: none"> ●指定された最高周囲温度以下で使用してください。この条件を超える環境での使用は、器具の破損・火災や電球の破裂の原因となります。 ●湿気や水気、埃の多いところでは使用しないでください。故障・絶縁不良の原因となります。また、埃や紙吹雪などが付着したまま使用しないでください。火災の原因となります。 	<p>保管について</p> <ul style="list-style-type: none"> ●埃の多い場所や湿度が高く結露しやすい場所での保管は避けてください。故障・絶縁不良の原因となります。 ●再使用するときは点検を行ってから使用してください。故障の原因となるおそれがあります。 <p>保守点検について</p> <ul style="list-style-type: none"> ●部品交換、清掃は必ず電源を切って行ってください。電源を切らないと感電することがあります。 ●交換部品は、当社指定の純正部品を使用し、取扱説明書に基づき確実に処置をしてください。指定外の取り扱いは器具の機能劣化・感電・火災をまねくおそれがあります。 ●地震などの天災の後は、使用前に「舞台・テレビジョン照明技術者技能認定者」などの専門家が必ず点検を行ってください。未熟練者だけの対応は事故をまねくおそれがあります。 ●ヒューズ交換は、指定されたヒューズを確実に装着してください。指定以外のヒューズを使用すると、機器の破損の原因となります。 ●ヒューズが切れた場合には、切れた原因を究明してください。容易に原因が分からない場合には当社に修理を依頼してください。

注意



注意

注意：取り扱いを誤った場合、使用者が軽傷を負う可能性が想定される場合や、物的損害のみの発生する頻度が高い場合に用いています。

点検と修理

- 器具本体及び部品の寿命は、使用頻度、設置環境、取扱状態、保守管理 状態によって異なります。性能及び安全性の確保のため、正しい維持管理を行ってください。また器具の日常点検を実施し、点検の結果に従ってそれぞれの処置を取ってください。
- 使用期間における経年変化、または使用状況によっては部品の消耗・劣化や絶縁性能の低下がありますので、専門技術者による定期点検をおすすめします。定期点検保守契約については、当社にお問い合わせください。
- 補修用部品の最低保有期間は 8 年です。

星球セットの日常点検項目、および処置

分類	点検項目	日常点検				メーカー 修理依頼
		清掃	増締め	交換	その他	
電源ボックス	電源ボックス各部に異常変形や損傷がないか。					○
	ねじに緩みはないか。		○			
	電源ボックスに塵埃や紙吹雪等の付着がないか。	○				
落下防止ワイヤ	本体取付金具、ナス環等の金具類に変形や腐食（さび）はないか。					○* 1
	ワイヤにほつれ、伸び、キンク、さび等の異常はないか。					○* 1
電源コード	変色、亀裂、変形はないか。					○
プラグ	変色、損傷がなく、コネクタ・コンセントとの接続に異常はないか。			○		
	端子ねじは緩んでいないか。		○			
星球	発光部のふくれ、変色、黒化はないか。					○
配線	異常変色、損傷はないか。					○
絶縁抵抗	機器は漏電していないか。(絶縁抵抗 5MΩ 以上)					○

* 1. 落下防止ワイヤ及びその周辺金具に変形等の異常が生じた場合には、ワイヤ及び金具の一式交換が必要です。



丸茂電機株式会社

- | | | |
|--|---|---|
| <ul style="list-style-type: none"> ●本社・営業部 ●大阪営業所 ●名古屋営業所 ●福岡営業所 ●広島営業所 ●札幌営業所 ●仙台営業所 | <ul style="list-style-type: none"> 〒 101-0041 東京都千代田区神田須田町 1-24 〒 530-0047 大阪市北区西天満 4-11-23(満電ビル) 〒 460-0008 名古屋市中区栄 4-1-1(中日ビル) 〒 810-0041 福岡市中央区大名 1-14-45(Q'iz TENJIN) 〒 730-0022 広島市中区銀山町 1-11(フジスカイビル) 〒 060-0061 札幌市中央区南一条西 7-12(都市ビル) 〒 980-0802 仙台市青葉区二日町 3-10(グラン・シャリオビル) | <ul style="list-style-type: none"> TEL.(03)3252-0321 TEL.(06)6312-1913 TEL.(052)263-7425 TEL.(092)741-4762 TEL.(082)249-6400 TEL.(011)261-0321 TEL.(022)263-0221 |
|--|---|---|