

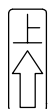
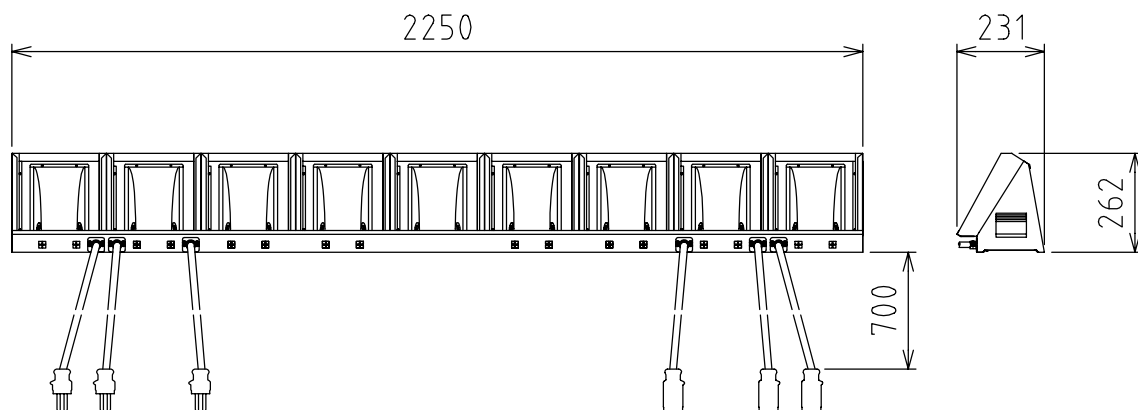
製品外観図

名称

□アーホリゾントライト

型式名称

QCL5-500W9L-3C



定格電圧	AC100V	灯体主材料	鋼板 0.6t	適合電球型名 JP100V500WBF JP100V500WCF
定格合計消費電力	4500W MAX	表面仕上	黒半艶塗装	
電源	3回路 上手	灯体質量	22.5kg	

図法：第三角法

単位：mm

尺度：1:20



丸茂電機株式会社

整理番号

KSB-K3183-001

作成番号

1-102823