

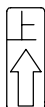
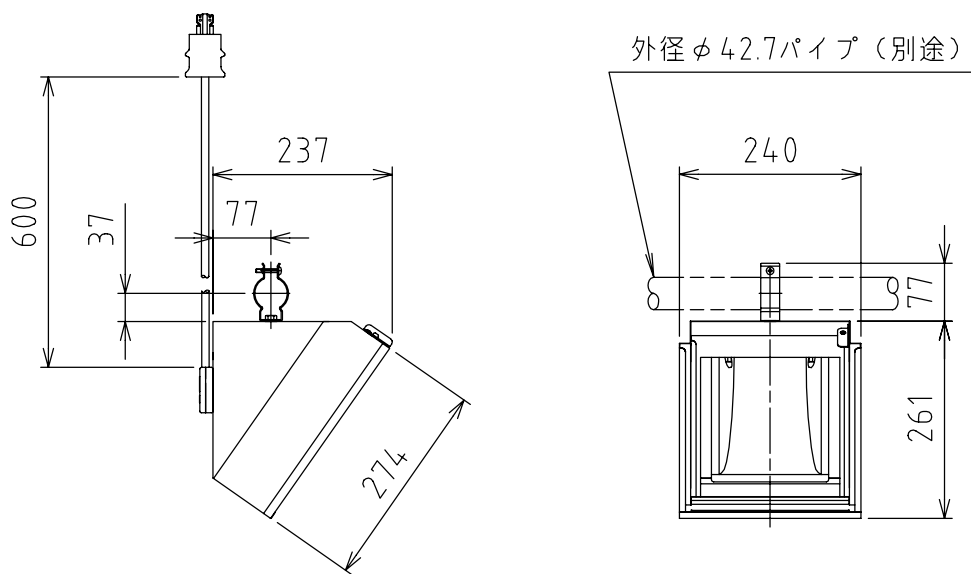
製品外観図

名称

アップーホリゾントライト

型式名称

QCU5A-500W



定格電圧	AC100V	灯体主材料	鋼板 0.6 t	適合電球型名 JP100V500WBF JP100V500WCF
定格消費電力	500W	表面仕上	黒3分艶塗装	
		本体質量	2.5kg	

図法：第三角法	単位：mm	尺度：1:10	
---------	-------	---------	--



丸茂電機株式会社

整理番号	KSB-K2963-001
作成番号	3-201060