

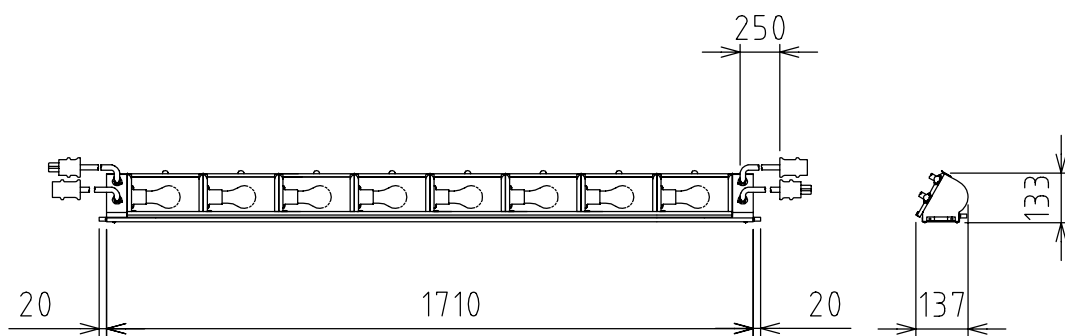
製品外観図

名称

ストリップライト

型式名称

CT-60W8L-2CX



定格電圧	AC100V	灯体主材料	鋼板 0.5 t	適合電球型名 LF100V60W
定格合計消費電力	480W MAX	表面仕上	アイボリー半艶塗装	
電源	2回路 上下	本体質量	6.5kg	
図法：第三角法		単位：mm	尺度：1:20	
 丸茂電機株式会社			整理番号	KSB-K9146-001
			作成番号	2A-011707