

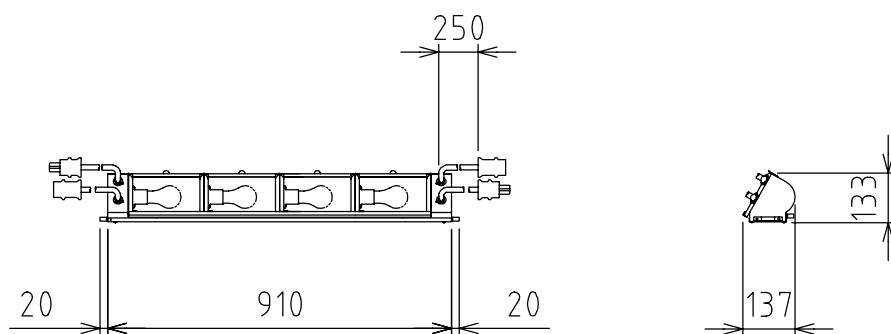
製品外観図

名 称

ストリップライト

型式名称

CT-60W4L-2CX



|   |          |       |           |                     |
|---|----------|-------|-----------|---------------------|
| 定格電圧  | AC100V   | 灯体主材料 | 鋼板 0.5 t  | 適合電球型名<br>LF100V60W |
| 定格合計消費電力  | 240W MAX | 表面仕上  | アイボリー半艶塗装 |                     |
| 電源  | 2回路 上下   | 本体質量  | 3.8kg     |                     |
| 図法：第三角法   |          | 単位：mm | 尺度：1:20   |                     |
|  <b>丸茂電機株式会社</b> |          |       | 整理番号      | KSB-K9145-001       |
|   |          |       | 作成番号      | 2A-011707           |