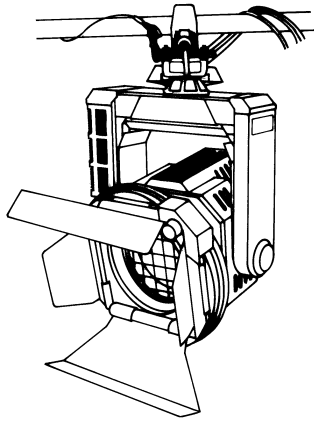


リモコンスポットライト

RHEB/RHTB



取扱説明書

この度は丸茂電機製品をお買いあげいただき誠にありがとうございます。器具を取り付け・設置・使用される前に、この説明書をよくお読みの上、正しくお使いください。また、大切に保管していただき、必要に応じてご参照ください。



この製品は舞台・スタジオ用照明器具です

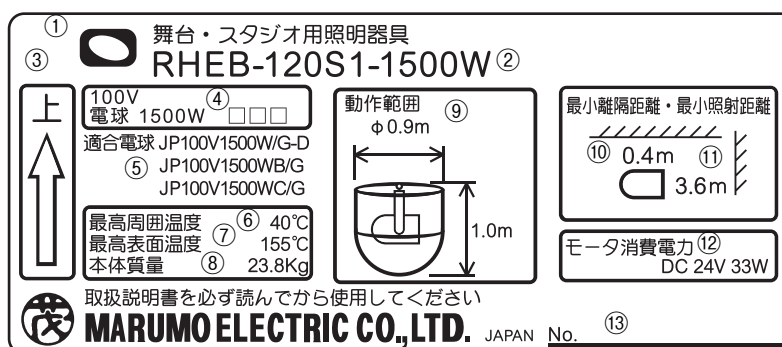


MARUMO ELECTRIC CO.,LTD.

目次

| | | | |
|----------|---------|----------------|----------|
| ○機器名板の解説 | 2 | ○取り外し方法 | 10 |
| ○定格・仕様 | 3 | ○電球交換方法 | 11 |
| ○各部の名称 | 6 | ○フィルタホルダ使用方法 | 11 |
| ○システム図 | 7 | ○安全にご使用いただくために | 12 |
| ○動作範囲 | 8 | ○日常点検項目 | 13 |
| ○吊り込み方法 | 9 | | |

機器名板の解説



- ① 舞台・スタジオ用照明器具を表すマークです。
- ② 型式名称：照明器具の型式名称を表示しています。
- ③ 上部方向：矢印が上を向く方向が照明器具の上部方向です。
- ④ 法定表示：「定格電圧」「適合電球の定格消費電力」「製造事業者名(略称)」など電気用品取締法に基づく表示を行っています。
- ⑤ 適合電球：表示された電球を使用してください。
- ⑥ 最高周囲温度：照明器具を通常の使用状態のもとで連続動作させてもよい周囲温度の最高値を示しています。
- ⑦ 最高表面温度：使用角度範囲内において連続点灯したときの外面温度の最高値を表しています。
- ⑧ 本体質量：附属品を含まない照明器具本体(電球を含む)質量を表しています。
- ⑨ 動作範囲：この動作範囲内には物を置いたり、近づいたりしないでください。
- ⑩ 最小離隔距離：可燃物と照明器具周辺面との間の最小距離を表しています。
- ⑪ 最小照射距離：照明器具と被照射対象物との間の最小距離を表しています。
- ⑫ モータ消費電力：リモコンスポットライトに使用しているモータの定格電圧と消費電力の総和を表しています。
- ⑬ 製造番号：リモコンスポットライトの製造番号を表しています。

定格・仕様 RHEB-1000W

| 型式名称 | RHEB-120S1-1000W | RHEB-120S2-1000W |
|----------------|--|--|
| 定格電圧 | AC100V | |
| 消費電力 (モータ消費電力) | 1000W (46W) | |
| 適合電球 | JP100V1000W/G-D JP100V1000WB/G JP100V1000WC/G | |
| 最高周囲温度 | 40℃ | 40℃ |
| 最高表面温度 | 145℃ | 145℃ |
| 本体質量 | 23.8kg | 23.8kg |
| パン動作角度 | 正面から±190° | 正面から±190° |
| チルト動作角度 | 水平から上向き10° 下向き90° | 水平から上向き10° 下向き90° |
| パン最小動作角度 | 0.5° | 0.5° |
| チルト最小動作角度 | 0.5° | 0.5° |
| パン繰り返し精度 | 0.1° | 0.1° |
| チルト繰り返し精度 | 0.1° | 0.1° |
| バンドア回転角度 | ±90° | ±90° |
| バンドア上下開閉角度 | 光軸中心より70° | 光軸中心より70° |
| バンドア左右開閉角度 | 光軸中心より110° | 光軸中心より110° |
| パン動作範囲 | φ0.9m | φ0.9m |
| チルト動作範囲 | 1.0m | 1.0m |
| フォーカス移動範囲 | 65mm | 65mm |
| パン動作速度 | 3° ~ 59° / 秒 | 3° ~ 59° / 秒 |
| チルト動作速度 | 2° ~ 45° / 秒 | 2° ~ 45° / 秒 |
| バンドア動作速度 | 20° / 秒 | 20° / 秒 |
| ローテート動作速度 | 12° / 秒 | 12° / 秒 |
| フォーカス動作速度 | 24mm/ 秒 | 24mm/ 秒 |
| 最小離隔距離 | 0.3m | 0.3m |
| 最小照射距離 | 2.9m | 1.6m |
| レンズ | メニスカス型ハイベックス 200D120F (LES-H200M-120S1) | メニスカス型ハイベックス 200D120F (LES-H200M-120S2) |
| リフレクタ | 鏡面 120D75R (MIR-0031) | |
| ソケット | G16 ハロゲンソケット (SOU-G16-4) | |
| 電源コード | 2PCNT 2.0mm ² 3c 1.5m | |
| 電源プラグ | C型 30A(C-30P) | |
| 制御ケーブル | CBL-MS-Jxx (xxは長さ) | |
| 制御プラグ | C016 10H014 0031 (オス) | |
| スルーコネクタ | C016 10G014 0001 (メス) | |
| 灯体材質 | アルミニウム合金 | |
| 表面処理 | 黒塗装 | |
| フィルタホルダ | 245mm × 245mm (IRM-80C) | |
| 適合パワーボックス型名 | PWX-101 または PWX-102 | |
| アドレス設定範囲 | 001 ~ 999 | |
| 制御用電源電流 | DC-24V 1.8A(MAX) | |
| 適合パイプ径 (外径) | φ34.0mm ~ φ48.6mm | |
| 内蔵モータ定格 | パン：24V10W チルト：24V20W バンドア：24V0.33W × 4 ローテート：24V7W フォーカス：24V7W | |

定格・仕様 RHTB-1500W

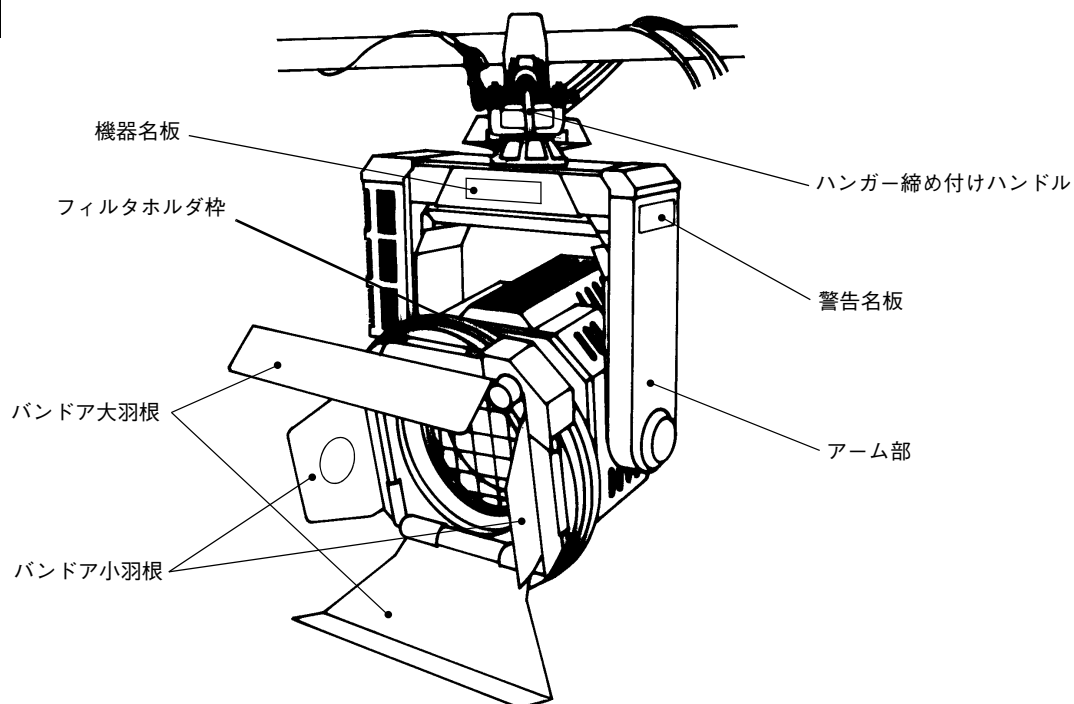
| 型式名称 | RHEB-120S1-1500W | RHEB-120S2-1500W |
|----------------|--|--|
| 定格電圧 | AC100V | |
| 消費電力 (モータ消費電力) | 1500W (46W) | |
| 適合電球 | JP100V1500W/G-D JP100V1500WB/G JP100V1500WC/G | |
| 最高周囲温度 | 40℃ | 40℃ |
| 最高表面温度 | 155℃ | 155℃ |
| 本体質量 | 23.8kg | 23.8kg |
| パン動作角度 | 正面から±190° | 正面から±190° |
| チルト動作角度 | 水平から上向き10° 下向き90° | 水平から上向き10° 下向き90° |
| パン最小動作角度 | 0.5° | 0.5° |
| チルト最小動作角度 | 0.5° | 0.5° |
| パン繰り返し精度 | 0.1° | 0.1° |
| チルト繰り返し精度 | 0.1° | 0.1° |
| バンドア回転角度 | ±90° | ±90° |
| バンドア上下開閉角度 | 光軸中心より70° | 光軸中心より70° |
| バンドア左右開閉角度 | 光軸中心より110° | 光軸中心より110° |
| パン動作範囲 | φ0.9m | φ0.9m |
| チルト動作範囲 | 1.0m | 1.0m |
| フォーカス移動範囲 | 65mm | 65mm |
| パン動作速度 | 3° ~ 59° / 秒 | 3° ~ 59° / 秒 |
| チルト動作速度 | 2° ~ 45° / 秒 | 2° ~ 45° / 秒 |
| バンドア動作速度 | 20° / 秒 | 20° / 秒 |
| ローテート動作速度 | 12° / 秒 | 12° / 秒 |
| フォーカス動作速度 | 24mm/ 秒 | 24mm/ 秒 |
| 最小離隔距離 | 0.4m | 0.4m |
| 最小照射距離 | 3.6m | 1.8m |
| レンズ | メニスカス型ハイベックス 200D120F (LES-H200M-120S1) | メニスカス型ハイベックス 200D120F (LES-H200M-120S2) |
| リフレクタ | 鏡面 120D75R (MIR-0031) | |
| ソケット | G16 ハロゲンソケット (SOU-G16-4) | |
| 電源コード | 2PCNT 2.0mm ² 3c 1.5m | |
| 電源プラグ | C型 30A(C-30P) | |
| 制御ケーブル | CBL-MS-Jxx (xx は長さ) | |
| 制御プラグ | CO16 10H014 0031 (オス) | |
| スルーコネクタ | CO16 10G014 0001 (メス) | |
| 灯体材質 | アルミニウム合金 | |
| 表面処理 | 黒塗装 | |
| フィルタホルダ | 245mm × 245mm (IRM-80C) | |
| 適合パワーボックス型名 | PWX-101 または PWX-102 | |
| アドレス設定範囲 | 001 ~ 999 | |
| 制御用電源電流 | DC-24V 1.8A(MAX) | |
| 適合パイプ径 (外径) | φ34.0mm ~ φ48.6mm | |
| 内蔵モータ定格 | パン：24V10W チルト：24V20W バンドア：24V0.33W × 4 ローテート：24V7W フォーカス：24V7W | |

定格・仕様 RHTB

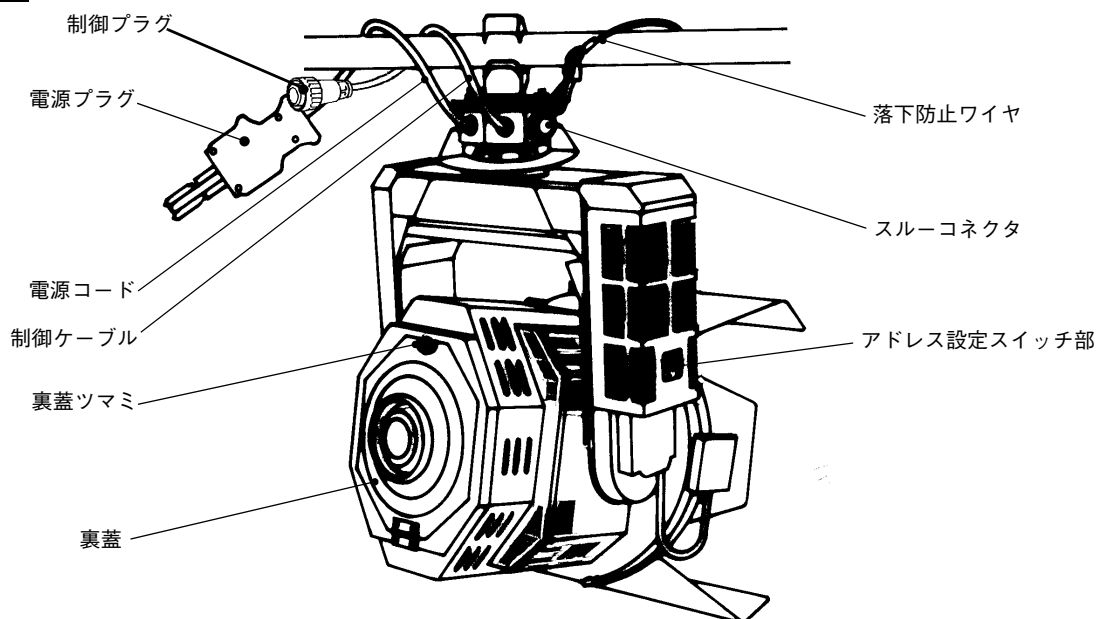
| 型式名称 | RHTB-120S1-2000W | RHTB-150S2-2000W |
|----------------|---|--|
| 定格電圧 | AC100V | |
| 消費電力 (モータ消費電力) | 2000W (46W) | |
| 適合電球 | JP100V2000W/G-D JP100V2000WB/G-2 JP100V2000WC/G-2 | |
| 最高周囲温度 | 40℃ | 40℃ |
| 最高表面温度 | 170℃ | 170℃ |
| 本体質量 | 25.8kg | 25.8kg |
| パン動作角度 | 正面から±190° | 正面から±190° |
| チルト動作角度 | 水平から上向き10° 下向き90° | 水平から上向き10° 下向き90° |
| パン最小動作角度 | 0.5° | 0.5° |
| チルト最小動作角度 | 0.5° | 0.5° |
| パン繰り返し精度 | 0.1° | 0.1° |
| チルト繰り返し精度 | 0.1° | 0.1° |
| バンドア回転角度 | ±90° | ±90° |
| バンドア上下開閉角度 | 光軸中心より70° | 光軸中心より70° |
| バンドア左右開閉角度 | 光軸中心より110° | 光軸中心より110° |
| パン動作範囲 | φ1.0m | φ1.0m |
| チルト動作範囲 | 1.1m | 1.1m |
| フォーカス移動範囲 | 95mm | 95mm |
| パン動作速度 | 3° ~ 79° / 秒 | 3° ~ 79° / 秒 |
| チルト動作速度 | 2° ~ 33° / 秒 | 2° ~ 33° / 秒 |
| バンドア動作速度 | 20° / 秒 | 20° / 秒 |
| ローテート動作速度 | 12° / 秒 | 12° / 秒 |
| フォーカス動作速度 | 24mm/ 秒 | 24mm/ 秒 |
| 最小離隔距離 | 0.4m | 0.4m |
| 最小照射距離 | 3.6m | 2.5m |
| レンズ | メニスカス型ハイベックス 250D150F (LES-H250M-150S1) | メニスカス型ハイベックス 250D150F (LES-H250M-150S2) |
| リフレクタ | 鏡面 120D75R (MIR-0031) | |
| ソケット | G22 ハロゲンソケット (SOU-G22-2) | |
| 電源コード | 2PCNT 3.5mm ² 3c 1.5m | |
| 電源プラグ | C型 30A(C-30P) | |
| 制御ケーブル | CBL-MS-Jxx (xxは長さ) | |
| 制御プラグ | CO16 10H014 0031 (オス) | |
| スルーコネクタ | CO16 10G014 0001 (メス) | |
| 灯体材質 | アルミニウム合金 | |
| 表面処理 | 黒塗装 | |
| フィルタホルダ | 245mm × 245mm (IRM-80C) | |
| 適合パワーボックス型名 | PWX-101 または PWX-102 | |
| アドレス設定範囲 | 001 ~ 999 | |
| 制御用電源電流 | DC-24V 1.8A(MAX) | |
| 適合パイプ径 (外径) | φ34.0mm ~ φ48.6mm | |
| 内蔵モータ定格 | パン: 24V10W チルト: 24V20W バンドア: 24V0.33W × 4 ローテート: 24V7W フォーカス: 24V7W | |

各部の名称

前面



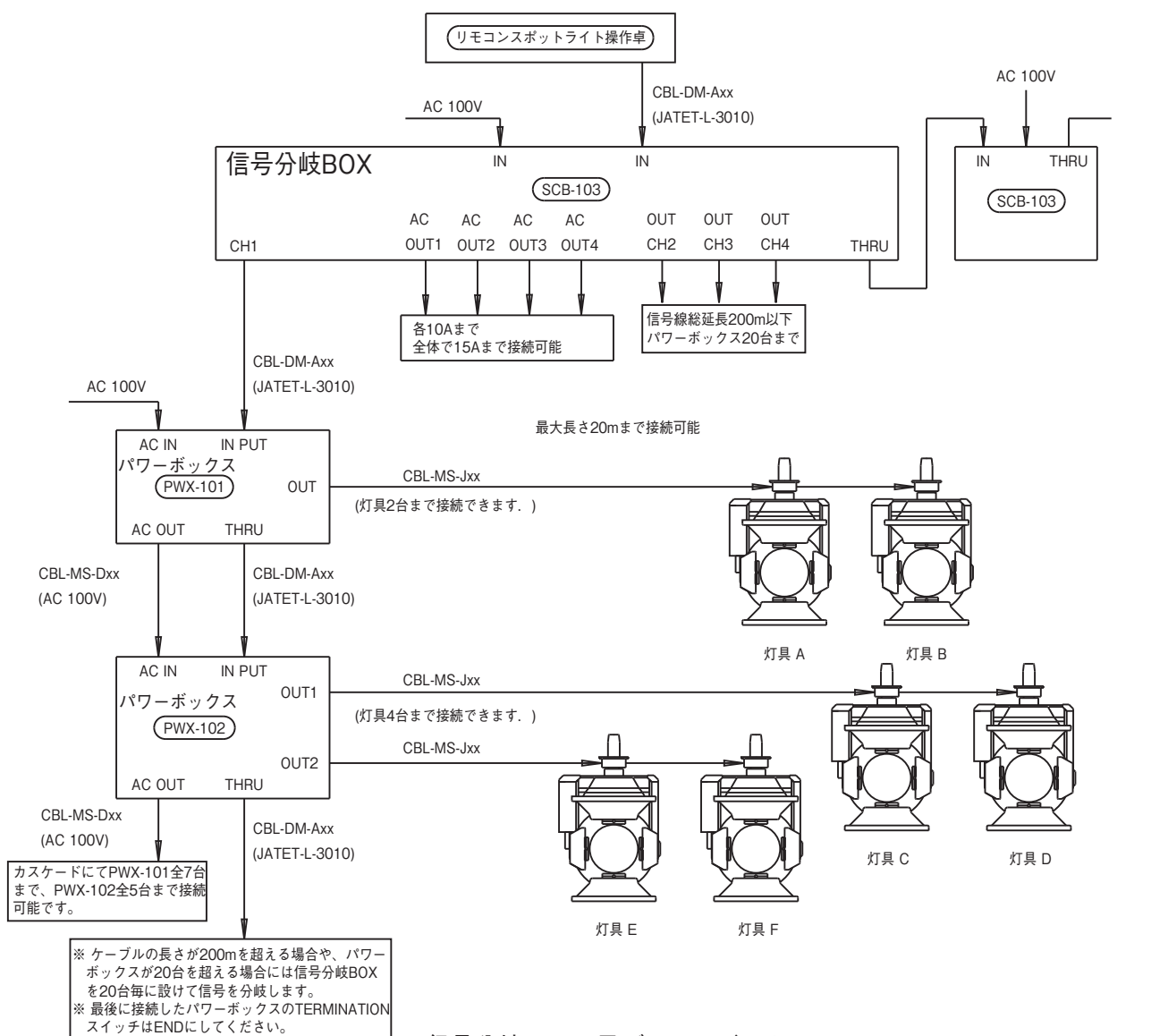
背面



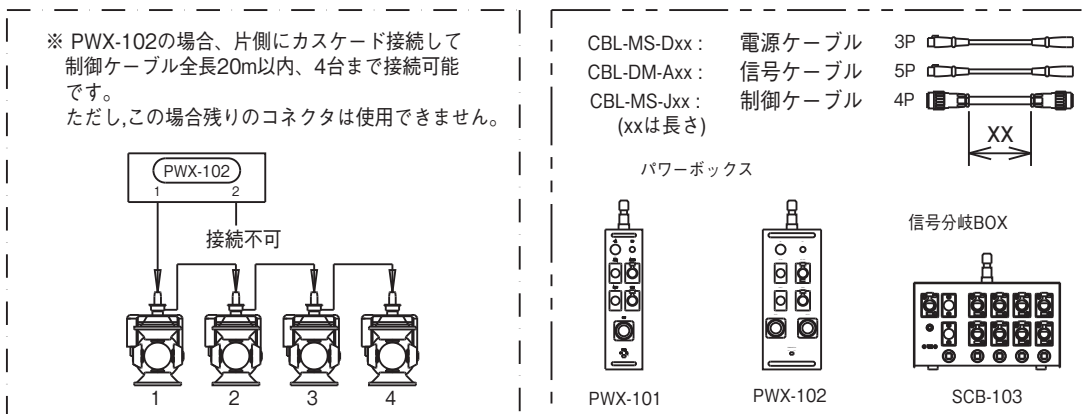
リモコンスポットライトの動作は、直接手で行わないでください。
必ず操作卓などから操作してください。手動で無理矢理動作をさせると器具の
破損や、物的損害、けがの原因となります。

初めて点灯するときは塗料の発煙・発臭を伴うことがありますが異常ではありません。
30分程度点灯することにより解消します。

システム図



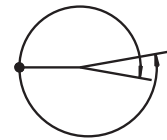
※信号分岐BOX、及びパワーボックスに TERMINATION END/THRU (またはON/OFF) スイッチがあり、それぞれカスケードでつないだ最後のBOXのみEND (またはON) にします。



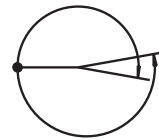
動作範囲

リモコンスポットライトを吊り込む場合には下記のようにスポットライト動作範囲に障害物が入らないよう注意して吊り込み場所を決めてください。

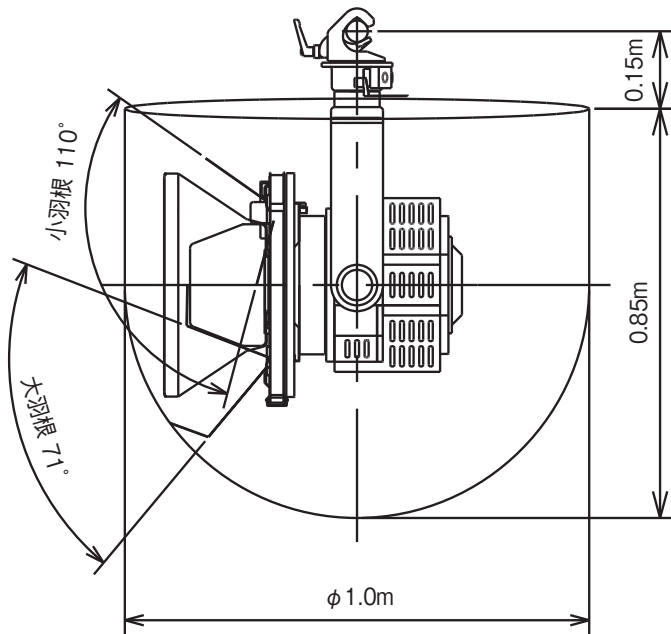
図の底面がパン側の動作範囲を示し、高さ方向がチルト側の動作範囲を示しています。
また、背面にある制御ケーブルやスルーコネクタの部分は接続しやすいように手が入る程度の余裕を確保しておいてください。



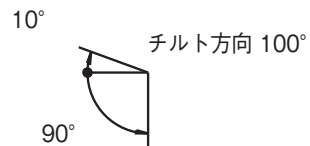
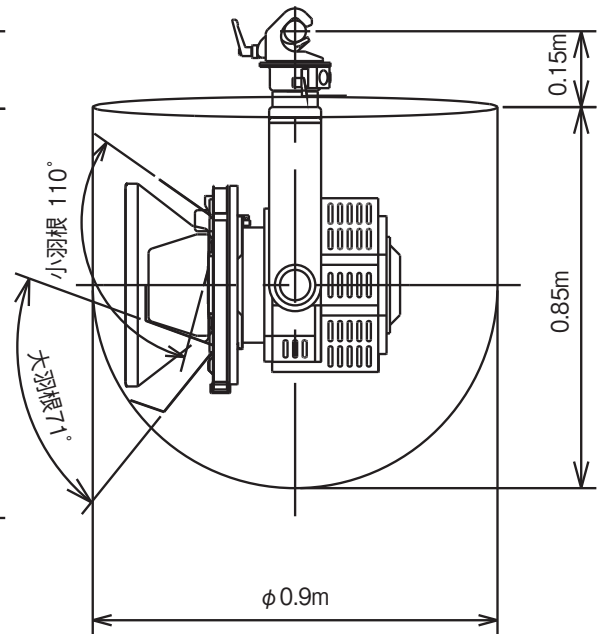
パン方向 ±190°



パン方向 ±190°



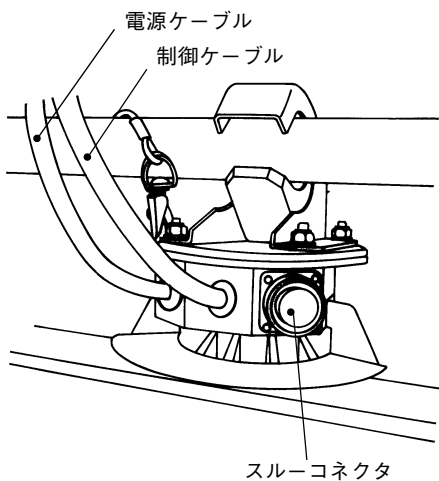
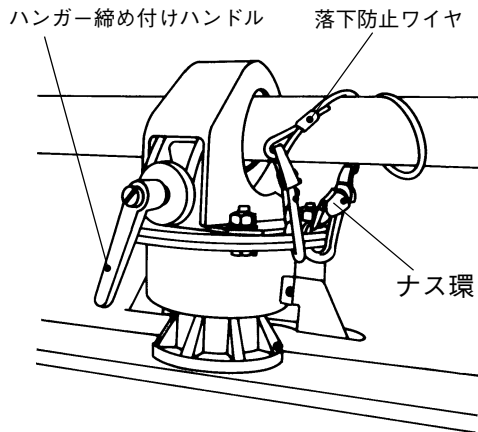
RHTB



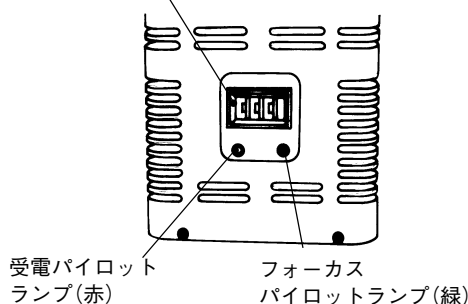
RHEB

吊り込み方法

リモコンスポットライトの吊り込み位置はパンおよびチルトの動作範囲内に障害物が入らないよう注意して決めてください。特に電源コード、制御ケーブル、落下防止ワイヤなどが回転する灯具本体にふれないよう注意してください。



アドレス設定スイッチ



●吊り込み方

1. パワーボックスの電源を切ってください。
2. 灯具の前方はハンガー締め付けハンドルがある方です。方向を確認してパイプに吊ってください。
3. ハンガー締め付けハンドルでしっかり固定してください。
4. 左図のように落下防止ワイヤをパイプに回し、ナス環をハンガー部の長孔の部分に確実に取り付けてください。
5. 制御ケーブルの制御プラグをパワーボックス、または同種リモコンスポットライトのスルーコネクタに差し込み、時計回りに手応えがあるまで廻してください。
6. アドレスは番号の重複がないように 001 ~ 999 の内で選択してください。
※操作卓によっては番号の上限が制約される場合があります。
7. パワーボックスの電源を入れてください。アドレス設定スイッチ部の受電パイロットランプ（赤色 LED）が点灯します。この赤色 LED は受信モニタを兼ねており操作卓からの信号を受信した瞬間のみ消灯します。フォーカスパイロットランプ（緑色 LED）は電球がレンズに最も近づいた状態で点灯します。

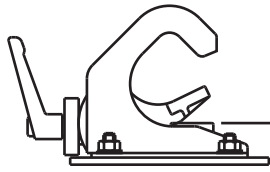


落下防止ワイヤは、取扱説明書の点検項目に従って異常がある場合は交換してください。
また、一度でも落下防止としてショックが加わったものは、外見が正常であっても新しいものと交換してください。

動作範囲内に接続したケーブルなどの障害物がないように気をつけてください。

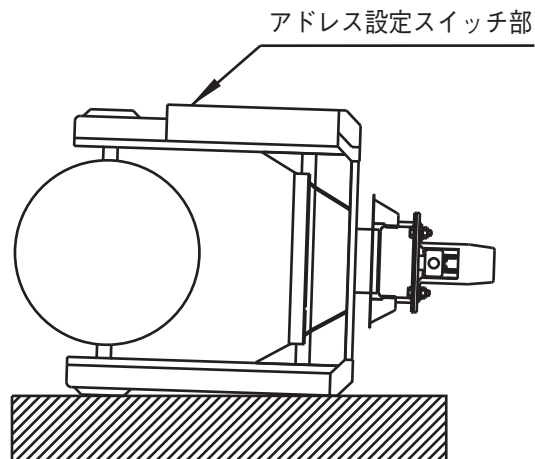
取り外し方法

1. パワーボックスの電源を切ります。
2. 制御ケーブル、電源コネクタを抜きます。
3. ハンガー締め付けハンドルを緩めていきパイプにかんでいたところが水平になったら手を止めます。
それ以上まわしつづけるとハンガー締め付けハンドルが外れてしまいますのでご注意ください。



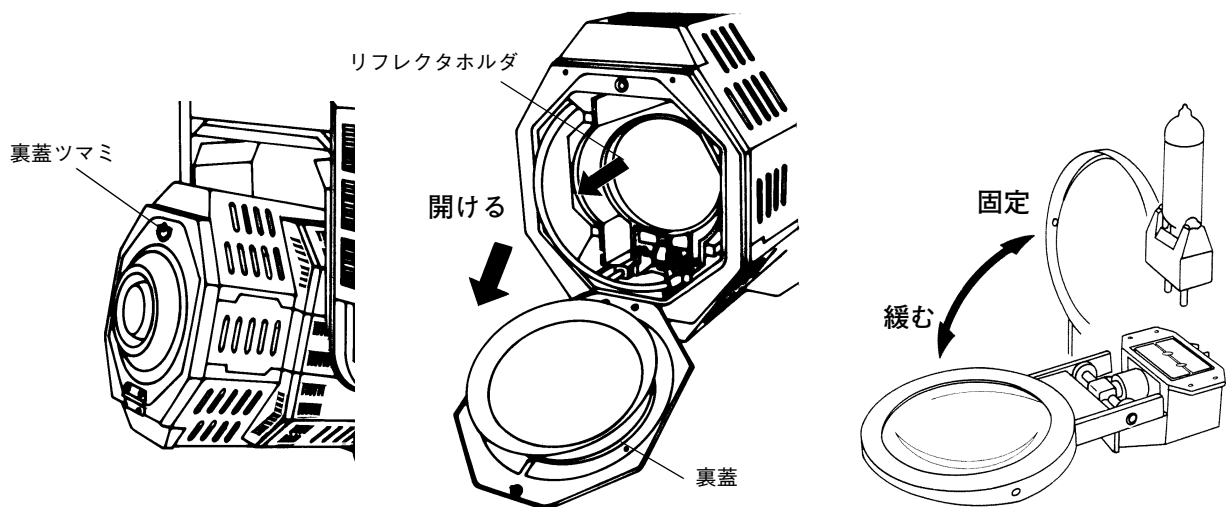
この線の位置で開放された状態です。
これ以上は開きません。

4. 落下防止ワイヤを外します。
5. リモコンスポットライトのアーム部をしっかり持ちパイプから降ろします。
6. 降ろしたリモコンスポットライトは下図のようにアドレス設定スイッチ部を上にして置きます。



電球交換方法

1. あらかじめ操作卓側からの操作により灯具を水平にし、フォーカスを一番引いた状態（電球がレンズからもっとも離れた状態）にしてください。
2. 灯具の電源プラグを抜いてください。
3. パワーボックスの電源を切ってください。
4. 裏蓋ツマミを反時計回りに回してロックを解除し、裏蓋を開けてください。
5. リフレクタホルダを裏蓋側に倒すとソケットの締め付けが緩みますので、電球を取り外してください。
6. 新しい電球を装着してください。電球の口金部分とソケットの隙間がなくなるまで差し込んでください。
7. リフレクタホルダを起こしてください。
連動してソケットに電球が固定されます。
8. 裏蓋を確実に閉め、裏蓋ツマミを時計回りに回し締め付けてください。
9. 電源プラグを差し込んでください。
10. パワーボックスの電源を入れてください。



電球の取り扱い、電球に添付の取扱説明書に従ってください。

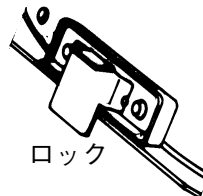
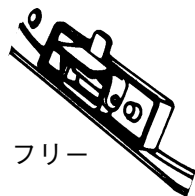
感電防止のため、電源プラグは抜いてください。
消灯直後の灯具及び電球は熱いので十分に冷えてから行ってください。
電球の取り扱いの際には、バルブの失透を防ぐため、手袋などを使用してください。

電球はフィラメントの断線以外でも、ガラスの黒化や膨れ、フィラメントの変形などが認められる場合には、交換してください。









フィルタホルダ使用方法

フィルタホルダ枠はバンドア部の後側にあります。


1. フィルタホルダの大きさに合わせてカットしたフィルタを、フィルタホルダに装着してください。
2. フィルタホルダを、上側からフィルタホルダ枠に差し入れてください。
3. 落下防止のために、必ずフィルタホルダ固定金具をロックさせてください。



安全にご使用いただくために

| | | |
|---|-----------|---|
|  | 警告 | 警告：取り扱いを誤った場合、使用者が死亡または負傷を迫る可能性が想定される場合や、軽傷または物的損害の発生する頻度が高い場合に用いています。 |
|  | | ●このスポットライトは演出空間用の照明器具です。舞台・スタジオなどの演出空間の用途以外には使用しないでください。一般照明器具として使用する製品ではありません。 |
|  | | ●器具の点灯中及び消灯直後は、本体周辺を素手で触らないでください。本体周辺が高温のため、やけどの原因となります。 |
|  | | ●器具の取り付け・設置にあたって、可燃物と器具周辺面（照射方向を除く）との最小距離は本体表示及び取扱説明書に従って十分な距離をとって取り付けてください。指定距離（最小離隔距離）より近づくと、火災の原因となります。 ●器具と被照射面の距離は本体表示及び取扱説明書に従って十分な距離を取ってください。指定距離（最小照射距離）より近づくと、火災の原因となります。 ●器具の取り付け（設置）時にはケーブル類を器具本体に接触しないように取り付けてください。接触していると火災の原因になります。 ●器具から煙が出たり、異臭がするなどの異常状態のまま使用すると、火災・感電の原因となります。すぐに電源を切り、異常状態が収まったことを確認してから、原因を究明してください。容易に原因がわからない場合には当社に修理を依頼してください。 |
|  | | ●器具の上下使用角度に制限があります。本体表示及び取扱説明書に従って正しく使用してください。使用角度を超えて使用すると、電球の破裂や器具破損の原因となります。 |
|  | | ●リモコンスポットライトを吊り込む場合には本体表示及び取扱説明書に従って十分な距離をとって取り付けてください。動作範囲内に障害物があると器具の破損や物的損害、けがの原因になります。 ●リモコンスポットライトの近辺で作業をする場合はパワーボックスの電源を落としてから行ってください。作業中にリモコンスポットライトが動作すると器具の破損や物的損害、けがの原因になります。 ●リモコンスポットライトは電動で動作します。通電中はリモコンスポットライトに近付いたり、動作範囲内に物が入らないようにしてください。動作中の灯具に接触した場合、器具の破損や、物的損害、けがの原因となります。 |
|  | | ●フィルタホルダは適合品を使用し、取り付けは取扱説明書に従って確実に行ってください。固定金具や固定ねじを確実に留めないで器具の破損や物的損害、けがの原因となります。 ●器具の取り付けは取扱説明書に従い、ストッパや固定ねじを確実に留めてください。不適切な取り付けを行うと落下し、物的損害やけがの原因となります。 ●落下防止ワイヤは、取扱説明書の点検項目に従って異常がある場合は交換してください。また、一度でも落下防止としてショックが加わったものは、外見が正常であっても新しいものと交換してください。 |
|  | | ●器具を分解したり改造したりしないでください。落下・故障・感電・火災の原因となります。 |

注意

| | | |
|--|-----------|---|
|  | 注意 | 注意：取り扱いを誤った場合、使用者が軽傷を迫る可能性が想定される場合や、物的損害のみの発生する頻度が高い場合に用いています。 |
| <p>屋内用の製品です。</p> <p>●この器具は屋内用の製品です。屋外で使用しないでください。屋外で使用すると、感電・火災の原因となることがあります。</p> <p>取扱説明書をよくお読みください。</p> <p>●器具の取り付け・設置・使用前に必ず取扱説明書をよくお読みください。また、お読みいただいた後は大切に保管し、必要ときに活用してください。</p> <p>取り扱いは専門家が行ってください。</p> <p>●器具の取り付け・設置・取り扱い・使用前の準備・点検・整備の作業は「舞台・テレビジョン照明技術者技能認定認定者」など専門家が行ってください。また、据付に電気工事が伴う場合は、電気工事士など熟練者（専門家）が行ってください。未熟練者だけの対応は事故をまねくおそれがあります。</p> <p>取り付け・設置時の注意</p> <p>●器具の取り付け・設置には、適切な方向性が設定されています。本体表示および取扱説明書に従って正しく取り付けてください。また、落下防止ワイヤを取扱説明書に従って正しく取り付けてください。指定以外の取り付けを行うと、本体の破損や火災・けがの原因になります。</p> <p>●必ずすべての電源を切って行ってください。電源が入った状態で取り付けると、器具の破損やけがの原因となることがあります。</p> | | <p>●取付可能なパイプ径に制限があります。使用可能範囲を超えるパイプに取り付けて使用すると、器具本体の破損や物的損害・けがの原因となることがあります。</p> <p>●ハンガーの締め付けハンドルを工具で締め付けしないでください。ハンガーの破損や落下などにより器具本体の破損や物的損害、けがの原因となることがあります。</p> <p>電源接続の注意</p> <p>●電源接続は確実に行ってください。接続が不完全な場合には、接続不良により発熱火災の原因となります。</p> <p>●接続したケーブル類がリモコンスポットライトの動作範囲内に入らないようにしてください。</p> <p>●アドレスは正しく設定してください。誤動作の原因となることがあります。</p> <p>使用時の注意</p> <p>●指定された最高周囲温度以下で使用してください。この条件を超える環境での使用は、器具の破損・火災や電球破裂の原因となります。</p> <p>●湿気や水気、埃の多いところでは使用しないでください。故障・絶縁不良の原因となります。また、埃や紙吹雪などが付着したまま使用しないでください。火災の原因となります。</p> |

注意



注意

注意：取り扱いを誤った場合、使用者が軽傷を追う可能性が想定される場合や、物的損害のみの発生する頻度が高い場合に用いています。

使用時の注意

- 不安定な場所や、燃えやすいものの近くで使用しないでください。倒れたり、落ちたりして火災やけがの原因となります。
- リモコンスポットライトは、必ず操作卓などから操作し、直接手で動かさないでください。手で無理矢理動かすと、器具の故障の原因となります。
- ハンガーの締め付けハンドルは、振動で緩む場合があります。取扱説明書に基づき確実に処置をしてください。落下により物的損害・けがの原因となります。
- 器具に強い衝撃を与えないでください。火災・感電・故障の原因となります。
- ケーブル類に張力がかかるような設置や使用はしないでください。感電・故障の原因となります。

保管について

- 埃の多い場所や湿度が高く結露しやすい場所での保管はさけてください。故障・絶縁不良の原因となることがあります。
- 再使用するときは点検を行ってから使用してください。感電・火災・故障の原因となるおそれがあります。

電球の取り扱いについて

- 電球の取り扱いには、電球に添付の取扱説明書または注意書をよくお読みください。また取扱説明書や注意書は大切に保管し、必要なときに活用してください。
- 電球は、指定された電球をソケットに確実に装着してください。指定以外の電球を使用したり、ソケットへの装着が不完全な場合には、器具の破損・電球の破裂の原因となることがあります。

保守点検について

- 交換部品は、当社指定の純正部品を使用し、取扱説明書に基づき確実に処置してください。指定外の取り扱いは器具の機能劣化・感電・火災をまねくおそれがあります。

- レンズの清掃は、レンズに傷を付けないように行ってください。レンズの傷はレンズの破損やけがの原因となります。
- 安全シールド(レンズや保護網など)を外したり、損傷したまま使用しないでください。安全シールドに亀裂がないか、日常点検し、異常が生じている場合は使用を中止し、当社に対応を依頼してください。亀裂などは、安全シールドの効力をなくす原因となり、電球の破裂などにより破片が落下し、火災・やけどの原因となります。
- 電球交換、部品交換、清掃は必ずすべての電源を切って行ってください。電源を切らないと感電することがあります。また、作業中にリモコンスポットライトが動作すると器具の破損や物的損害、けがの原因となることがあります。
- ケーブル類は日常点検し、傷が付いていないか確認してください。火災・感電の原因となることがあります。
- 清掃をする際は、水拭きをしないでください。火災・感電・故障の原因となることがあります。
- 地震などの天災の後には、使用前に「舞台・テレビジョン照明技術者技能認定者」などの専門家が必ず点検を行ってください。未熟練者だけの対応は事故をまねくおそれがあります。

点検と修理

- 器具本体及び部品の寿命は、使用頻度、設置環境、取扱状態、保守管理状態によって異なります。性能および安全性の確保のため、正しい維持管理を行ってください。また器具の日常点検を実施し、点検結果に従ってそれぞれの処置を取ってください。
- 使用期間における経年変化、または使用状況によっては部品の消耗・劣化や絶縁性能の低下がありますので、専門技術者による定期点検をおすすめします。定期点検保守契約については、当社にお問い合わせください。
- 補修用部品の最低保有期間は8年です。

リモコンスポットライトの日常点検項目および処置

| 分類 | 点検項目 | 日常点検項目 | | | | メーカー修理依頼 |
|---------|---------------------------------|--------|-----|----|-----|----------|
| | | 清掃 | 増締め | 交換 | その他 | |
| 本体 | ねじに緩みはないか。 | | ○ | | | |
| | 本体内に塵埃や紙吹雪はないか。 | ○ | | | | |
| | 本体に異常な変型や損傷はないか。 | | | | | ○ |
| 落下防止ワイヤ | 灯体取付金具、ナス環などの金具類に変型や腐食(さび)はないか。 | | | | | ○*1 |
| | ワイヤにほつれ、伸び、キンク、さびなどの異常はないか。 | | | | | ○*1 |
| 電源コード | 変色、亀裂、変形はないか。 | | | | ○ | |
| 動作 | 受電ランプは点灯しているか。 | | | | | ○ |
| | セレクトスイッチは重複していないか。 | | | | 再設定 | |
| コネクタ | 目詰まりや、ピン折れなどの異常はないか。 | | | | | ○ |
| | プラグの接続に異常はないか。 | | | | | ○ |
| 内部配線 | 異常変色、損傷はないか。 | | | | | ○ |

*1 落下防止ワイヤ及びその周辺金具に異常が生じた場合には、ワイヤ及び金具の一式交換が必要です。

丸茂電機株式会社

- | | | |
|---------|--|-------------------|
| ●本社・営業部 | 〒101-0041 東京都千代田区神田須田町1-24 | TEL.(03)3252-0321 |
| ●大阪営業所 | 〒530-0047 大阪市北区西天満4-11-23(満電ビル) | TEL.(06)6312-1913 |
| ●名古屋営業所 | 〒460-0008 名古屋市中区栄4-1-1(中日ビル) | TEL.(052)263-7425 |
| ●福岡営業所 | 〒810-0041 福岡市中央区大名1-14-45(Q'iz TENJIN) | TEL.(092)741-4762 |
| ●広島営業所 | 〒730-0022 広島市中区銀山町1-11(フジスカイビル) | TEL.(082)249-6400 |
| ●札幌営業所 | 〒060-0061 札幌市中央区南一条西7-12(都市ビル) | TEL.(011)261-0321 |
| ●仙台営業所 | 〒980-0802 仙台市青葉区二日町3-10(グラン・シャリオビル) | TEL.(022)263-0221 |