

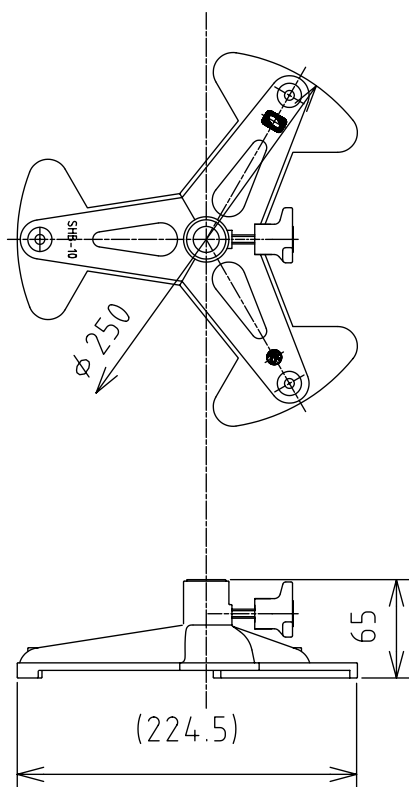
製品外観図

名 称

平置ベース

型式名称

SHB-10



本体主材料	铸铁
表面仕上	黒半艶塗装
本体質量	1.1kg

図法：第三角法

単位：mm

尺度：1:5



丸茂電機株式会社

整理番号

KSB-K9205-001

作成番号

1A-003035