

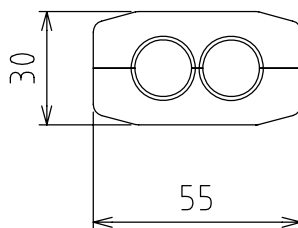
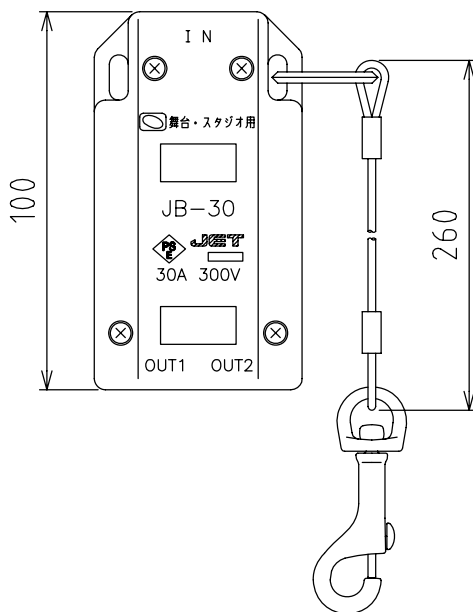
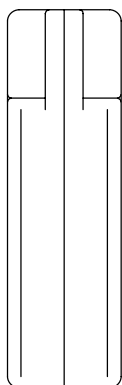
製品外観図

名称

ブスキー(コード分岐用ジョイントボックス)

型式名称

JB-30



定格電圧	AC300V	絶縁材料	フェノール樹脂
定格電流	30A	表面色	黒
極数	接地型2極	本体質量	240g

図法：第三角法 単位：mm 尺度：1:2



丸茂電機株式会社

整理番号

KSB-KJ42-009

作成番号

4-100734