

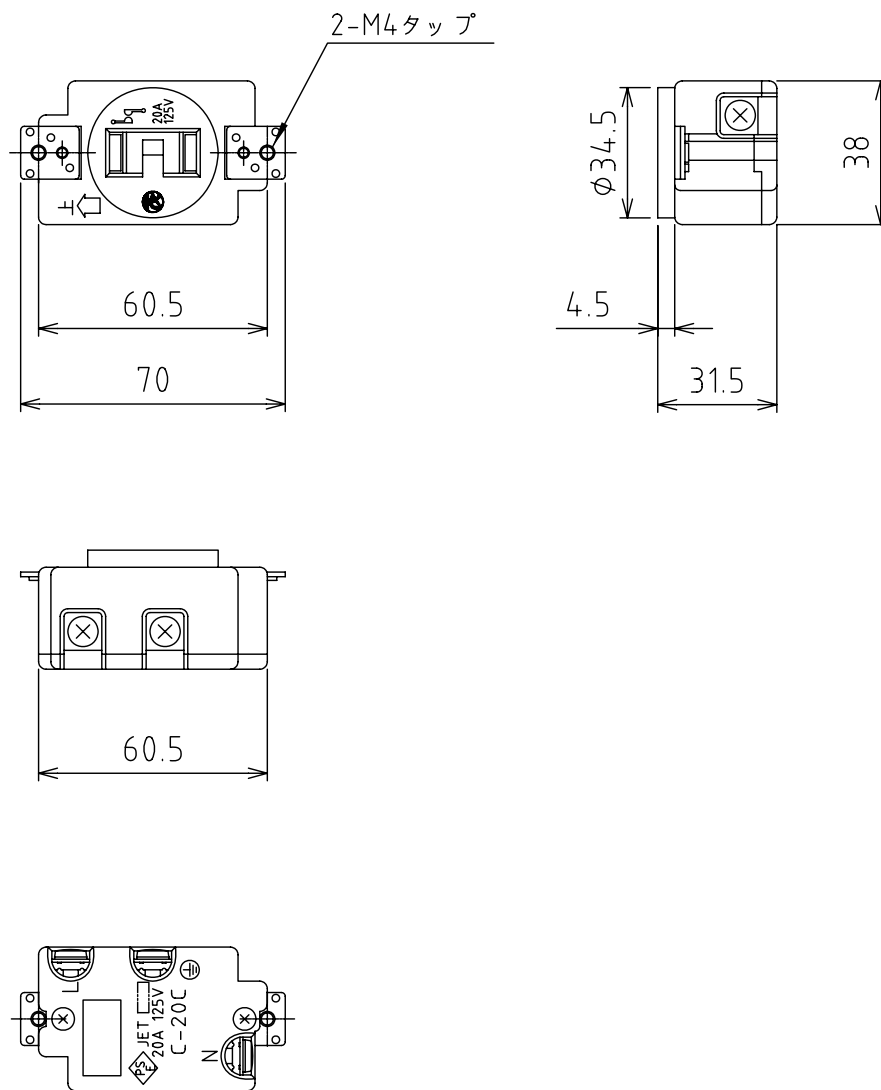
製品外観図

名称

C型20A埋込コンセント


型式名称

C-20C-W



定格電圧	AC125V	絶縁材料	不飽和ポリエステル樹脂	適合接続器 C-20P(-W)
定格電流	20A	表面色	白	
極数	接地型2極	本体質量	84g	

図法：第三角法    単位：mm    尺度：1:2

 丸茂電機株式会社

整理番号	KSB-KJ41-043
作成番号	2-002126