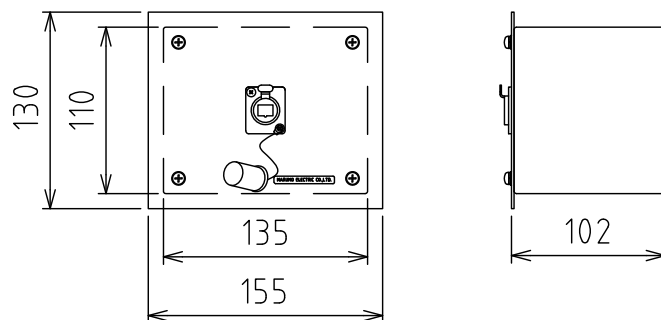


製品外観図

名 称	ウォールコンセント(埋込型)	型式名称	WCU-LAN
-----	----------------	------	---------



定格電圧		本体主材料	鋼板 1.6t	コネクタ	NE8FDP
定格電流		表面仕上	黒半艶塗装		
回路数	制御回路(LAN x1)	本体質量	1.1kg		
図法：第三角法		単位：mm	尺度：1:5		

 丸茂電機株式会社

整理番号	KSB-4383-001
作成番号	1-201130