

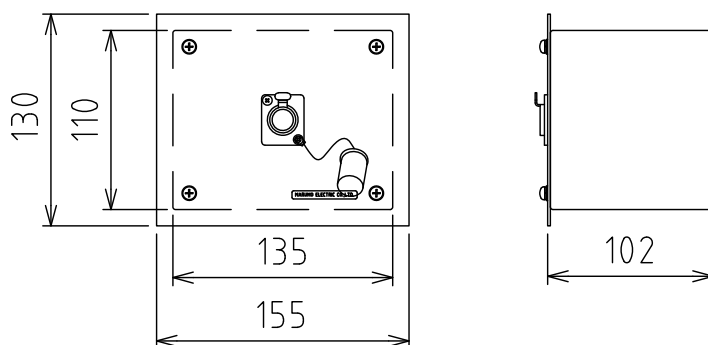
# 製品外観図

名称

ウォールコンセント(埋込型)

型式名称

WCU-DMX



定格電圧

本体主材料

鋼板 1.6t

コネクタ

NC5FD-LX

定格電流

表面仕上

黒半艶塗装

回路数

制御回路(DMX x1)

本体質量

1.1kg

図法：第三角法

単位：mm

尺度：1:5



**丸茂電機株式会社**

整理番号

KSB-4196-001

作成番号

1-201810