

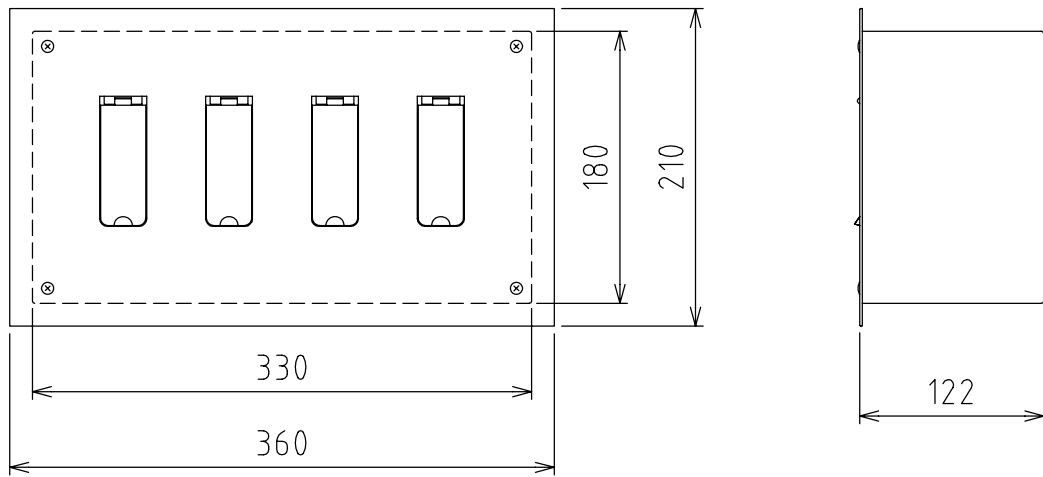
製品外観図

名称

ウォールコンセント(埋込型)


型式名称

WCU-C64



定格電圧	AC125V	本体主材料	鋼板 1.6t	コンセント	C型60A
定格電流	60A	表面仕上	黒半艶塗装		
回路数	4	本体質量	4.3kg		

図法：第三角法 単位：mm 尺度：1:5

 **丸茂電機株式会社**

整理番号	KSB-K9249-001
作成番号	1B-000999