

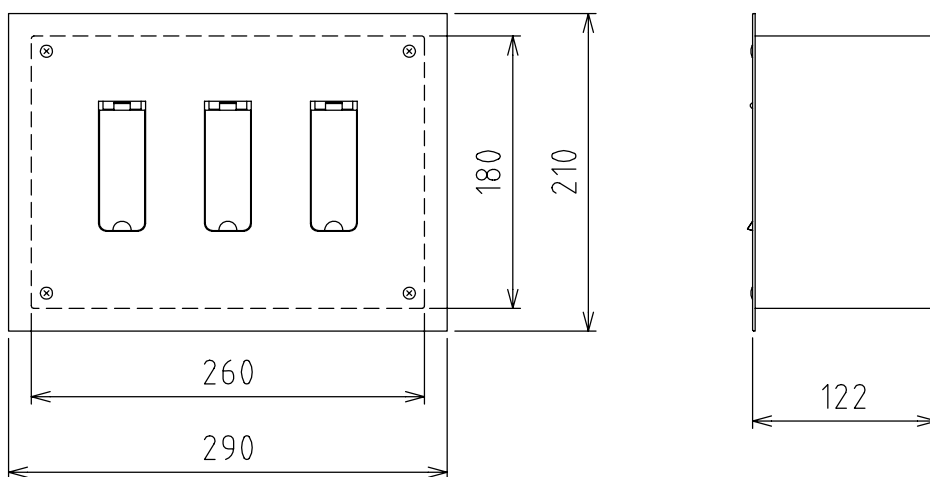
製品外観図

名称

ウォールコンセント(埋込型)

型式名称

WCU-C63



定格電圧	AC125V	本体主材料	鋼板 1.6t	コンセント	C型60A
定格電流	60A	表面仕上	黒半艶塗装		
回路数	3	本体質量	3.7kg		

図法：第三角法    単位：mm    尺度：1:5



丸茂電機株式会社

整理番号

KSB-K9248-001

作成番号

1B-000999