

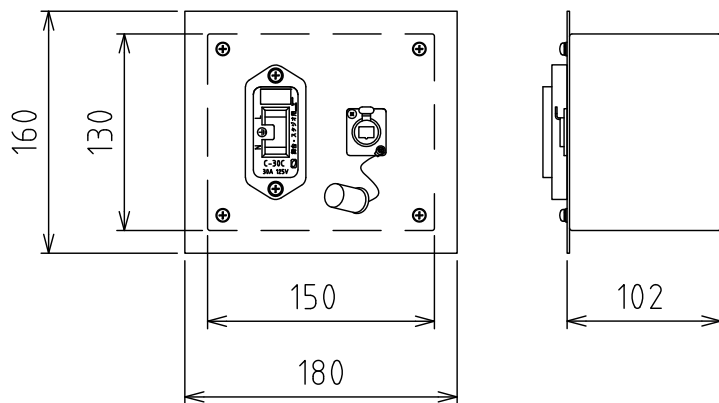
製品外観図

名称

ウォールコンセント(埋込型)

型式名称

WCU-C31-LAN



定格電圧	AC125V	本体主材料	鋼板 1.6t	コネクタ	NE8FDP
定格電流	30A	表面仕上	黒半艶塗装	コンセント	C-30C
回路数	1,制御回路(LAN x1)	本体質量	1.6kg		

図法：第三角法 単位：mm 尺度：1:5

 丸茂電機株式会社

整理番号	KSB-K4392-001
作成番号	1-201630