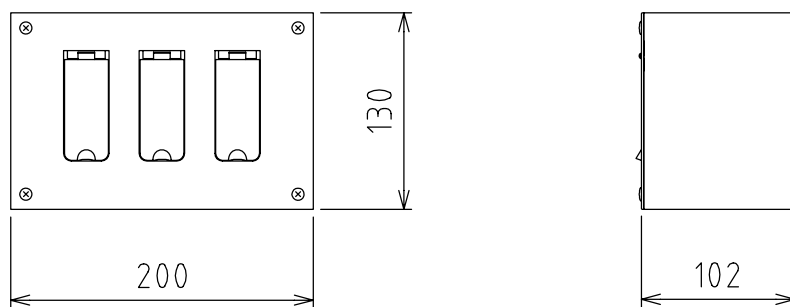



製品外観図

名 称	ウォールコンセント(グリッド型)	型式名称	WCG-C33
-----	------------------	------	---------



定格電圧	AC125V	本体主材料	鋼板 1.6t	コンセント	C型30A
定格電流	30A	表面仕上	黒半艶塗装		
回路数	3	本体質量	2.3kg		

図法：第三角法	単位：mm	尺度：1:5		
---------	-------	--------	--	--

 **丸茂電機株式会社**

整理番号	KSB-K9252-001
作成番号	1B-000999