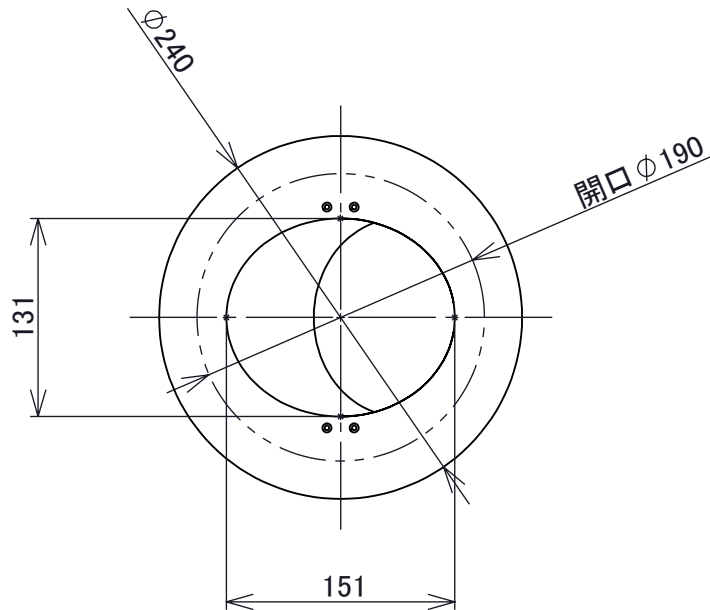
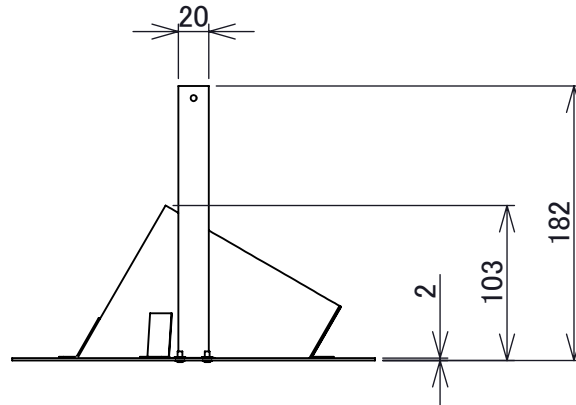


製品外観図


名 称	化粧枠	型式名称	KW-30B
-----	-----	------	--------



※ 開口寸法はボードの厚さによって条件が異なるため参考寸法とする

本体主材料	アルミニウム合金板	適合灯具
表面仕上	指定色	LE03シリーズ
本体質量	0.3 kg	

図法: 第三角法	単位: mm	尺度: 1:5
----------	--------	---------

 丸茂電機株式会社	整理番号	KSB-K5240-601
	作成番号	1-202184