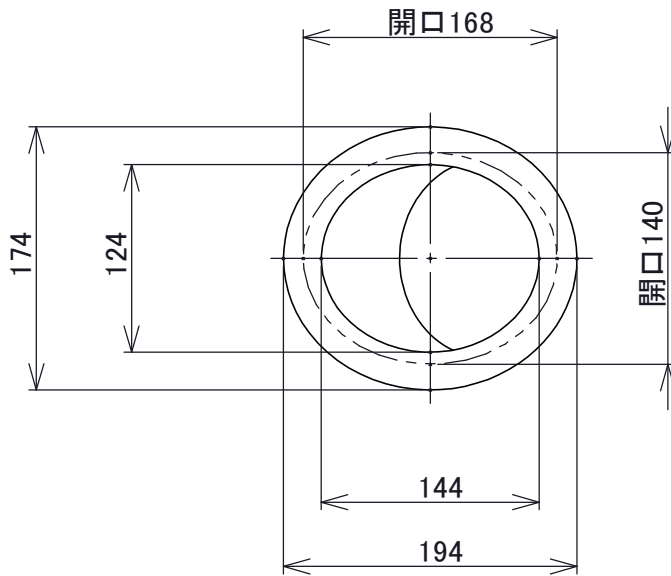
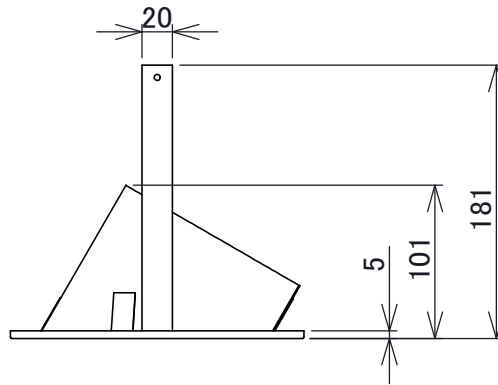


# 製品外観図

名 称	化粧枠	型式名称	KW-30A
-----	-----	------	--------



※ 開口寸法はボードの厚さによって条件が異なるため参考寸法とする

	本体主材料	鋼板	適合灯具 LE03シリーズ
	表面仕上	指定色	
	本体質量	0.3 kg	

図法: 第三角法

単位: mm

尺度: 1:5

 丸茂電機株式会社

整理番号

KSB-K5240-301

作成番号

1-202184