

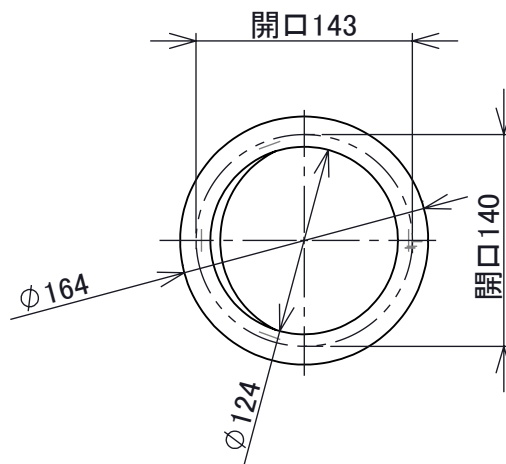
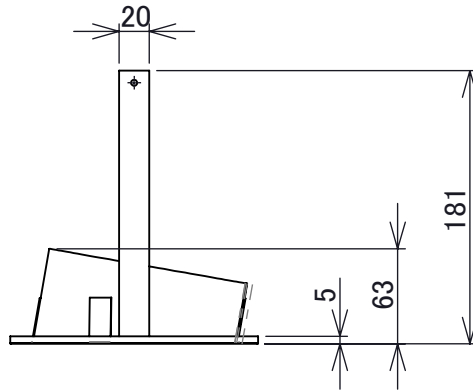
# 製品外観図

名称


化粧枠

型式名称

KW-10A



※ 開口寸法はボードの厚さによって条件が異なるため参考寸法とする

		本体主材料	鋼板	適合灯具 LE03シリーズ	
		表面仕上	指定色		
		本体質量	0.3 kg		
図法: 第三角法	単位: mm	尺度:	1:5		
 <b>丸茂電機株式会社</b>				整理番号	KSB-K5240-101
				作成番号	1-202084