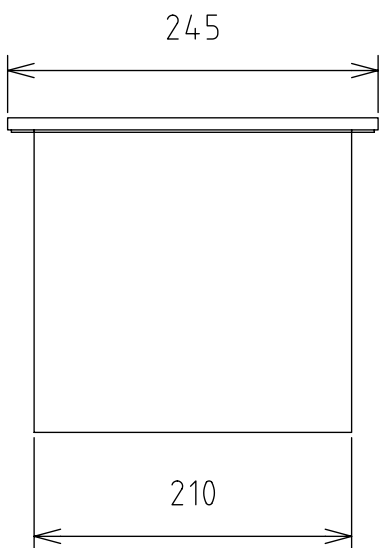
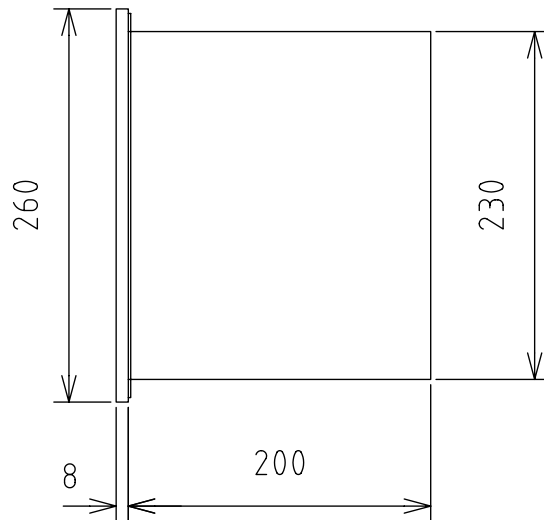
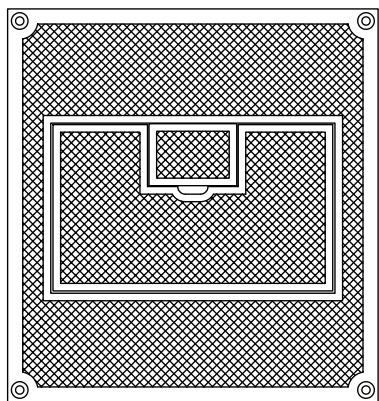



製品外観図

| | | | |
|----|-----------|------|--------|
| 名称 | フロアーコンセント | 型式名称 | FC-C33 |
|----|-----------|------|--------|



| | | | | | |
|------|--------|-------|-------------------------|-------|--------|
| 定格電圧 | AC125V | 本体主材料 | プレート: 鑄鉄 8t・下箱: 鋼板 1.6t | コンセント | C型 30A |
| 定格電流 | 30A | 表面仕上 | プレート: アイボリー・下箱: 黒半艶塗装 | | |
| 回路数 | 3 | 本体質量 | 8.7kg | | |

図法: 第三角法 単位: mm 尺度: 1:5

 **丸茂電機株式会社**

| | |
|------|---------------|
| 整理番号 | KSB-K9284-001 |
| 作成番号 | 1A-003035 |