

調色機能・ハロゲン再現モードで
よりナチュラルに、よりエコに

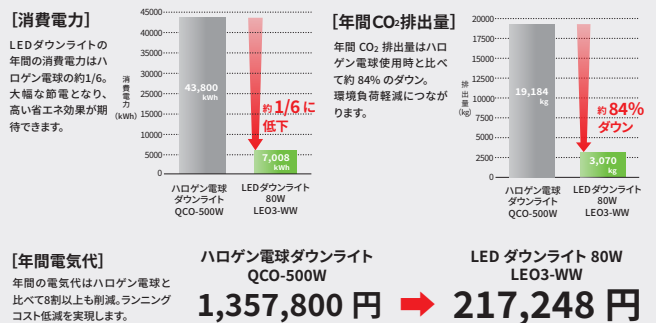


製品の特長

- **約 1/6 の消費電力でハロゲン電球 500 W 相当の明るさ**
天井反射板ライトとしてお使いいただける、LED 光源のダウンライトです。従来のハロゲンダウンライトと比べて、およそ 1/6 の消費電力でハロゲン電球 500W と同等の明るさを実現しています。
- **3 種類の配光角をラインアップ**
ナロー、ミディアム、ワイドの 3 種類の配光角をラインアップしておりますので、取付位置に合わせて最適な器具をお選びいただけます。
- **色味を調節できる調色機能を搭載**
色温度は 2700K ~ 3200K まで 4 段階の中から自由に設定できます。また、ハロゲン器具のように調光レベルに応じて色温度が変化する調光調色機能にも対応しています。
- **ハロゲン電球に近い調光カーブを再現**
ハロゲン電球の調光カーブを模したハロゲン再現モードを搭載し、立ち上がり時の調光がより自然になりました。
- **傾斜天井での施工にも対応**
灯体は取付時、最大 40° までの角度調整が可能です。オプションの化粧枠は、傾斜天井に対応したタイプも用意しています。



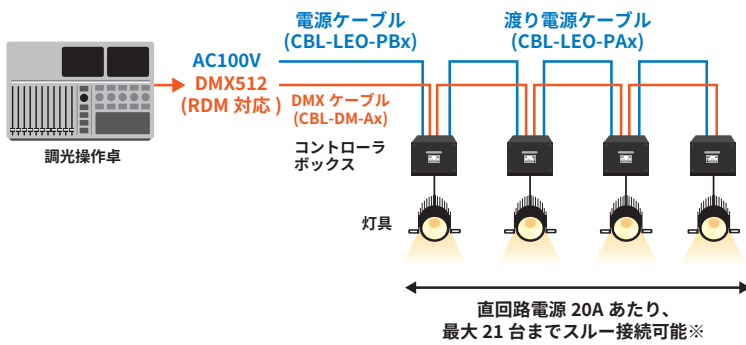
● ハロゲン電球と LED の比較



● 使用台数 30 台 ● 使用時間 8 時間 × 使用日数 365 日
● CO₂ 排出係数 0.438kg-CO₂/kWh^{※1} ● 電気使用料金 31 円 / kWh として算出。^{※2}
※1 環境省・経済産業省公表「電気事業者別排出係数一覧 令和4年実績」全国平均係数より
※2 (公社) 全国家庭電気製品公正取引協議会 新電力料金目安単価 (令和4年7月22日改定) より

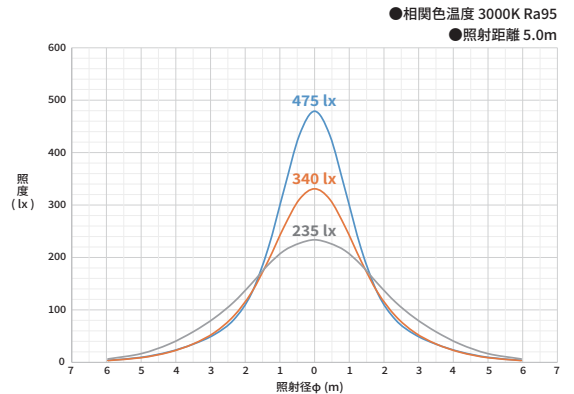
調色 LED ダウンライト LEO3

システム図



※ DMX ケーブルを複数台接続する場合は、20 台ごとに DMX 信号分岐ボックスを 1 台接続してください。末端のコントローラボックスまでの接続長さが 200 m を超える場合には、台数に関わらず DMX 信号分岐ボックスが 1 台必要となります。RDM 機能を使用する場合は、RDM に対応した制御信号機器 (調光操作卓、DMX スプリッター、DMX ミキサー等) でのシステム構成が必要です。

照度曲線図



	LEO3-WW-N (ナロー)	LEO3-WW-M (ミディアム)	LEO3-WW-W (ワイド)
フィールド径	φ7.1m (75°)	φ9.2m (85°)	φ10.9m (95°)
ビーム径	φ2.7m (30°)	φ3.6m (40°)	φ6.4m (65°)
最高照度	475lx	340lx	235lx

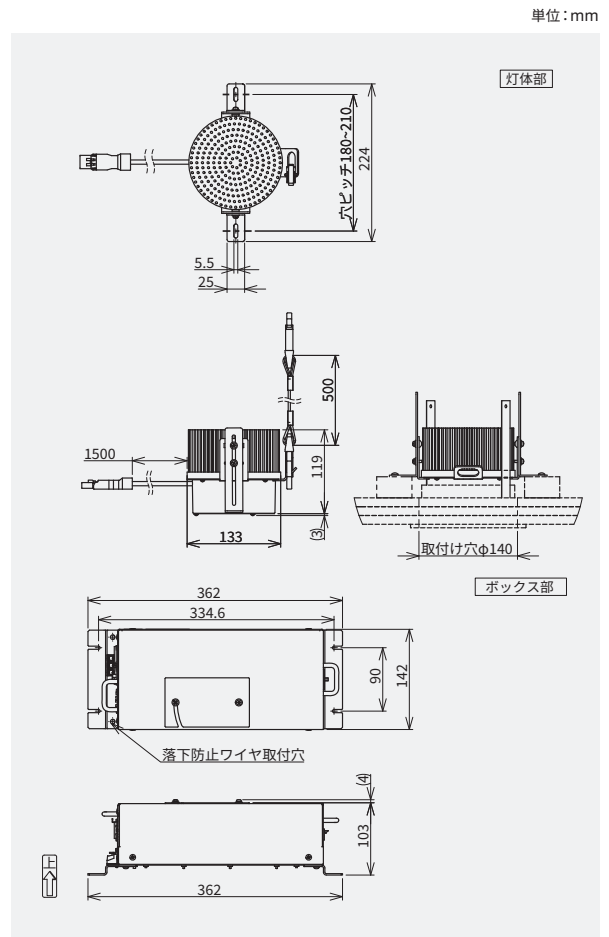
定格・仕様

型式名称	LEO3-WW-N (ナロー)	LEO3-WW-M (ミディアム)	LEO3-WW-W (ワイド)
定格電圧	AC100V ± 10% 50Hz/60Hz		
調光範囲	0% ~ 100%		
定格消費電力	80W		
制御チャンネル数	1ch/2ch		
相関色温度	2700K/2900K/3000K/3200K ※1, ※2		
平均演色評価数	Ra95		
配光角	75° /	85° /	95° /
フィールド角 / ビーム角	30°	40°	65°
最高周囲温度	35°C		
最高表面温度	75°C		
冷却方式	自然空冷		
本体質量	3.2kg (灯体: 1.2kg・ボックス: 2.0kg)		
器具取付角度範囲	下方向 40° ~ 下方向 90°		
最小離隔距離	0.1m		
最小照射距離	0.1m		
制御ケーブル	シールド付ケーブル 1.5m (灯体~ボックス間)		
灯体材質	アルミニウム合金		
表面仕上	黒塗装		
制御信号	DMX512 (RDM 対応) ※3		
オプション	電源ケーブル (C-20P 付): CBL-LEO-PBx ※4 渡り電源ケーブル: CBL-LEO-PAx ※4 化粧枠 ※5 / 落下防止ワイヤ (ボックス用) ※6		

※ 1 LED 素子にはバラつきがあり同一型名においても光色、明るさが異なることがあります。
 ※ 2 調光方式は、ハロゲン器具のように調光レベルに応じて色温度が変化する調光調色と、調光しても色温度が変化しない色温度固定 (2700K/2900K/3000K/3200K) の 2 種類から設定可能です。
 ※ 3 制御信号 DMX512/1990 は 1990 年版 USITT の規格です。
 ※ 4 x は長さを表します。
 ※ 5 化粧枠は通常の丸穴タイプ他、傾斜天井に対応した丸穴もしくは楕円穴のタイプを用意しています。
 ※ 6 灯具の落下防止ワイヤ (L=500mm) は付属しています。ボックス用の落下防止ワイヤは設置環境に応じて、必要な場合は別途お買い求めください。

※ 本製品は、改良による仕様変更を予告なく行い、最終仕様と異なる場合があります。あらかじめご了承ください。

製品外観図



丸茂電機株式会社 MARUMO ELECTRIC CO., LTD.

本社・営業部 〒101-0041 東京都千代田区神田須田町1-24 Tel.03-3252-0321 Fax.03-5256-9361
 札幌営業所 〒060-0061 北海道札幌市中央区南一条西7-12 (都市ビル) Tel.011-261-0321 Fax.011-261-2728
 仙台営業所 〒980-0802 宮城県仙台市青葉区二日町3-10 (グラン・ジャリオビル) Tel.022-263-0221 Fax.022-263-0225
 名古屋営業所 〒461-0008 愛知県名古屋市中区武平町5-1 (名古屋栄ビルディング) Tel.052-951-7425 Fax.052-951-0790
 大阪営業所 〒530-0047 大阪府大阪市北区西天満4-11-23 (満電ビル) Tel.06-6312-1913 Fax.06-6315-0604
 広島営業所 〒730-0022 広島県広島市中区銀山町1-11 (WAKO稲荷大橋ビル) Tel.082-249-6400 Fax.082-249-6408
 福岡営業所 〒810-0041 福岡県福岡市中央区大名1-14-45 (Qiz TENJIN) Tel.092-741-4762 Fax.092-741-4764
 沖縄出張所 〒902-0067 沖縄県那覇市安里2-6-23 (インベリアルハイム喜納1308) Tel.098-951-0360 Fax.098-951-0361

