


取扱説明書

非球面平凸スポットライト CSQ-SERIES

この度は丸茂電機製品をお買いあげいただき誠にありがとうございます。器具を取付・設置・使用される前に、この説明書を良くお読みの上、正しくお使いください。また、大切に保管していただき、必要に応じてご参照ください。

 この製品は舞台・スタジオ用照明器具です。



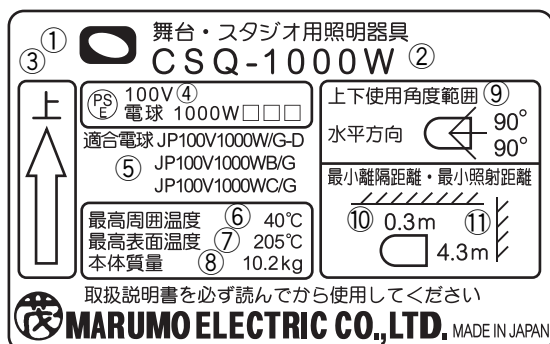
CSQ-1000W

定格・仕様

型式名称	CSQ-500W	CSQ-1000W
定格電圧	AC100V	
定格消費電力	500W	1000W
適合電球	JP100V500W/G-D JP100V500WB/G-2 JP100V500WC/G-2	JP100V1000W/G-D JP100V1000WB/G JP100V1000WC/G
最高周囲温度	40℃	40℃
最高表面温度	155℃	205℃
本体質量	5.4kg	10.2kg
上下使用角度範囲	上方向 90° ~ 下方向 90°	上方向 90° ~ 下方向 90°
ハンガー使用角度範囲※1	上方向 40° ~ 下方向 90°	上方向 60° ~ 下方向 90°
スタンド使用角度範囲※1	上方向 90° ~ 下方向 40°	上方向 90° ~ 下方向 60°
最小離隔距離	0.2m	0.3m
最小照射距離	2.4m	4.3m ※2
フィルタホルダ枠許容荷重	5kg	5kg
レンズ	非球面平凸 152D203F (LES-S6-8)	非球面平凸 203D254F (LES-S8-10)
リフレクタ	鏡面 70D40R (MIR-0001)	鏡面 120D75R (MIR-0031)
ソケット	G9.5 ハロゲンソケット (SOC-G9P5-3)	G16 ハロゲンソケット (SOU-G16-4)
電源コード	2 PNCT 2mm ² 3c 1m	2 PNCT 2mm ² 3c 1.5m
プラグ	C型 20A (C-20P)	
灯体材質	鋼板	
表面仕上	黒塗装	
フィルタホルダ	195mm × 195mm (IRM-60A)	245mm × 245mm (IRM-80C)

型式名称は上記の他に、末尾に-Sがつくタイプは手元スイッチ付き、-Iがつくタイプは塗装色がアイボリーの製品です。

機器名板の解説



※1 吊り・置き使用時の制約については、上記仕様表をご覧ください。

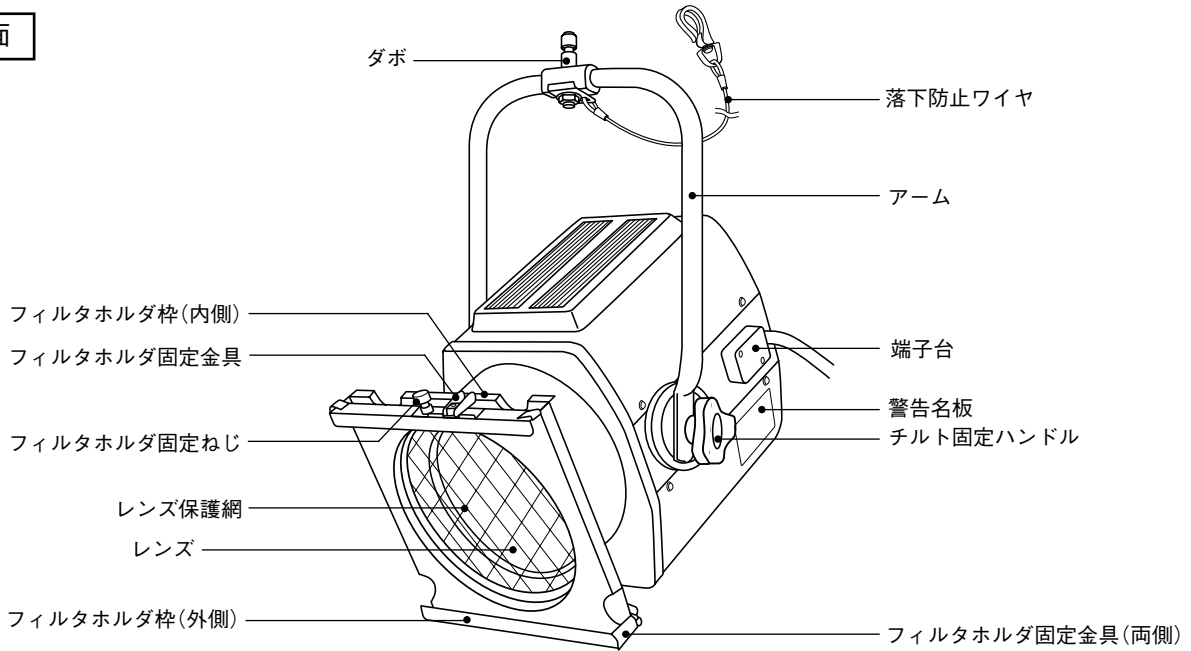
※2 最小照射距離以下で使用する場合の照射径の制約については、第2ページに記載してあります。

- ① 舞台・スタジオ用照明器具を表すマークです。
- ② 型式名称：照明器具の型式名称を表示しています。
- ③ 上部方向：矢印が上を向く方向が照明器具の上部方向です。
- ④ 法定表示：「電気用品の記号」「定格電圧」「適合電球の定格合計消費電力」「製造事業者名(略称)」など電気用品安全法に基づく表示を行っています。
- ⑤ 適合電球：表示された電球を使用してください。
- ⑥ 最高周囲温度：照明器具を通常の使用状態のもとで連続動作させてもよい周囲温度の最高値を表しています。
- ⑦ 最高表面温度：使用角度範囲内において連続点灯したときの外面温度の最高値を表しています。
- ⑧ 本体質量：ハンガーその他の附属品を含まない照明器具本体(電球を含む)質量を表しています。
- ⑨ 上下使用角度範囲：照明器具の基準方向(光軸水平方向)に対し上方向、下方向の許容角度範囲を表しています。※1
- ⑩ 最小離隔距離：可燃物と照明器具周辺面との間の最小距離を表しています。
- ⑪ 最小照射距離：照明器具と被照射対象物との間の最小距離を表しています。※2

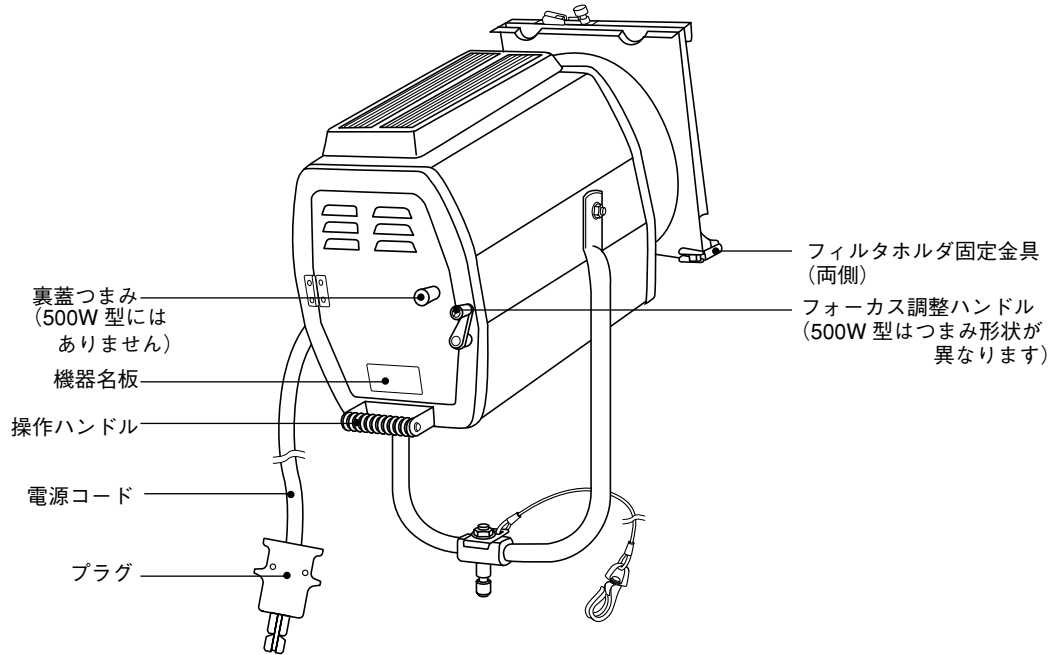
 **MARUMO ELECTRIC CO., LTD.**

CSQ-1000W 各部の名称と使用方法

前面



後面



●アームの設定

CSQ-500W は後ろ、CSQ-1000W は前・後ろよりアームを回転し、ハンガー・スタンドに合わせて設定してください。

●照射方向の調整

1. 左右方向に調整する場合は、ハンガーまたはスタンドなどの取付機材に設けたバン固定ハンドルを軽く緩めて行き、方向調整後は確実に締め付けてください。
2. 上下方向に調整する場合は、チルト固定ハンドルを軽く緩めて行き、方向調整後は確実に締め付けてください。

●照射径の調整

照射径を大きくする場合は、フォーカス調整ハンドルを左に、小さくする場合は右に回転してください。

- ※ 2 照明器具の名板に表示されている最小照射距離以下で使用する場合、CSQ-1000W については照射面の照射径が下記の数値以上になるようにフォーカスを調整してください。ただし、この場合でも 2.0m 以上の距離でご使用ください。

型式名称	照射径
CSQ-1000W	φ 0.3m



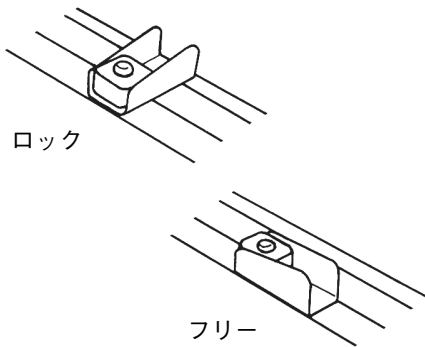
初めて器具を点灯するときは塗料の発煙・発臭を伴うことがありますが異常ではありません。30分程点灯することにより解消します。

フィルタホルダ使用方法

フィルタホルダ枠は、フィルタホルダ専用の内側枠と、フィルタホルダとオプションが取り付けられる外側枠の2カ所があります。

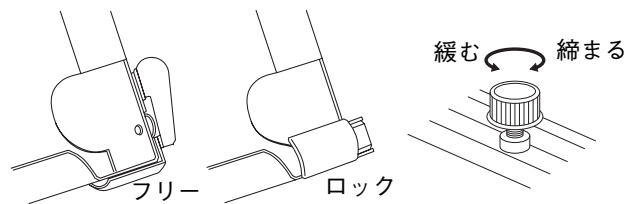
●内側枠の使用方法

1. フィルタホルダの大きさに合わせてカットしたカラーフィルタを、フィルタホルダに装着してください。
2. フィルタホルダを、上側から内側枠に差し入れてください。
3. 落下防止のために、固定金具を回転させロックしてください。



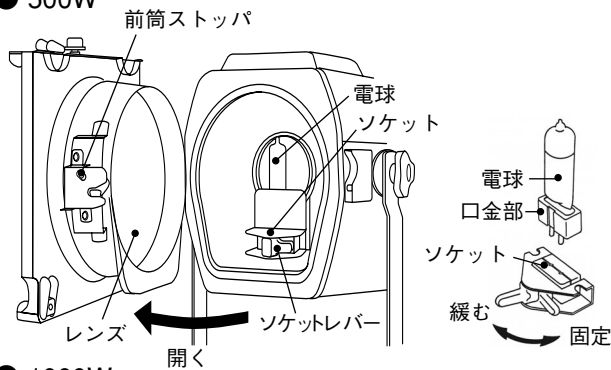
●外側枠の使用方法

1. フィルタホルダの大きさに合わせてカットしたカラーフィルタを、フィルタホルダに装着してください。外側枠はオプションも装着できます。その際、フィルタホルダ枠許容荷重を超えないよう注意してください。
2. フィルタホルダまたはオプションを、側面から外側枠に差し入れてください。両側面から差し入れることができます。
3. 落下防止のために、両側の固定金具を回転させロックしてください。同様に、上部の固定ねじを確実に締めてください。



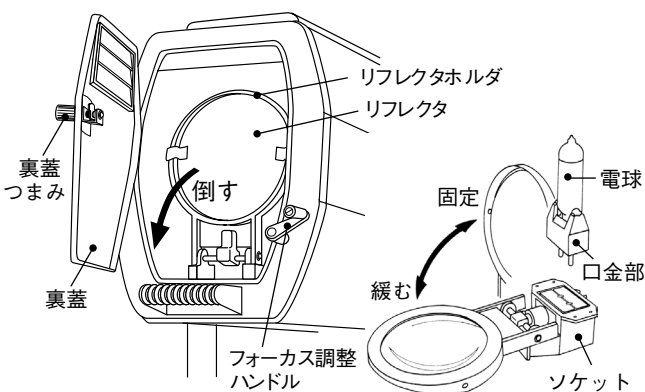
電球交換方法

● 500W



1. 前筒ストッパを手前に引き、前筒を開けてください。
2. ソケットレバーを手前に引くと、ソケットの締め付けが緩み、電球の脱着ができます。
3. 電球を上引き抜き、取り外してください。
4. 新しい電球を装着してください。電球口金部とソケットの間に隙間がなくなるまで差し込んでください。
5. ソケットレバーを元に戻すと、電球が固定されます。
6. 前筒を確実に閉めてください。
7. プラグを差ししてください。

● 1000W



1. 裏蓋つまみを左に回して留め金を外し、裏蓋を開けてください。
2. フォーカス調整ハンドルを回転させて、電球（ソケット）を中央部に動かしてください。
3. リフレクタホルダを手前に倒すと、ソケットの締め付けが緩み、電球の脱着ができます。
4. 電球を上引き抜き、取り外してください。
5. 新しい電球を装着してください。電球口金部とソケットの間に隙間がなくなるまで差し込んでください。
6. リフレクタホルダをを起こしてください。連動して電球が固定されます。
7. 裏蓋を閉め、つまみを右に回して留め金を確実にかけてください。
8. プラグを差ししてください。



電球の取り扱いは、電球に添付の取扱説明書に従ってください。

感電防止のため、プラグは必ず抜いてから行ってください。

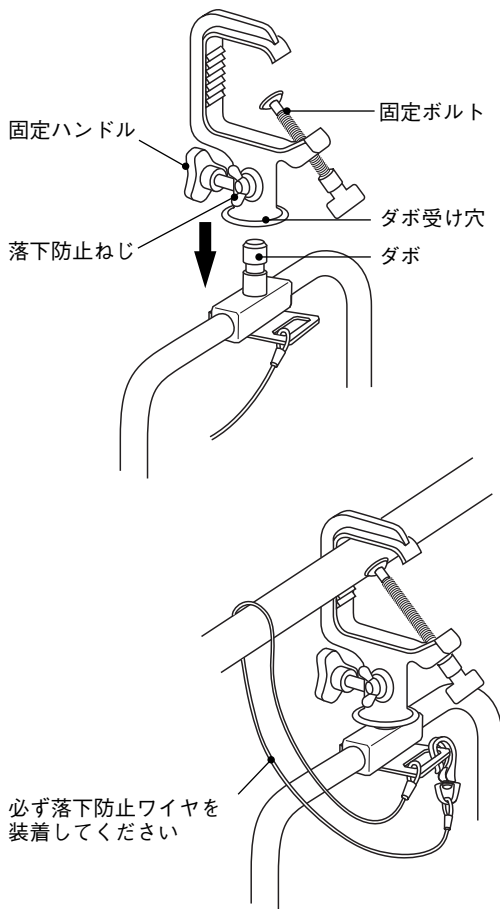
消灯直後の灯具および電球は熱いので十分に冷えてから行ってください。

電球の取り扱いの際には、バルブの失透を防ぐため、手袋などを使用してください。

電球はフィラメントの断線以外でも、ガラスの黒化や膨れ、フィラメントの変形などが認められる場合には、交換してください。

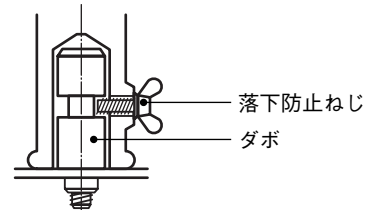
ハンガーによるパイプへの取付

代表的な HAS 型のハンガーの取付例です。その他のハンガーをご使用になる場合にはそれぞれのハンガーの資料を参照してください。



●ハンガー装着方法

1. ダボが入るように、落下防止ねじ、固定ハンドルを緩めてください。また、パイプにセットできるように締め付けボルトを緩めてください
2. 器具のダボをハンガーのダボ受け穴に最後までしっかりと差し込んでください
3. 落下防止ねじを確実に締め付けて、ハンガーが外れないことを確認してください。確認した後、固定ハンドルを締めてください。

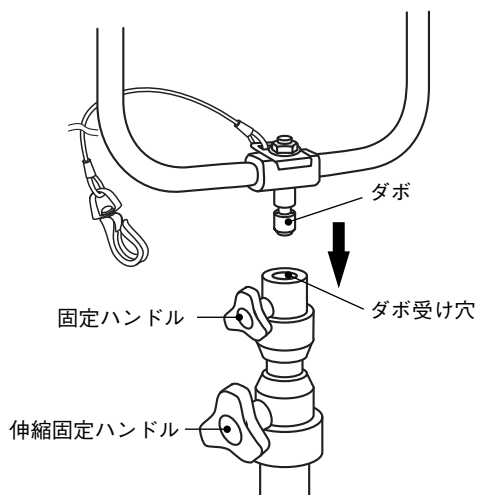


4. パイプにハンガーを掛け、固定ボルトで、しっかり固定してください。
5. 落下防止ワイヤをパイプに回し、ナス環をワイヤの取付金具に確実に取り付けてください。










落下防止ワイヤは、取扱説明書の点検項目に従って異常がある場合は交換してください。また、一度でも落下防止としてショックが加わったものは、外見が正常であっても新しいものと交換してください。

スタンドへの取付



1. ダボが入るように、固定ハンドルを緩めてください
2. 器具のダボをスタンドのダボ受け穴に最後までしっかりと差し込んでください。
3. 固定ハンドルを締めてください。
4. 伸縮式スタンドをご使用の場合は、伸縮固定ハンドルを確実に固定してください。詳しくはスタンドの資料を参照してください。

安全にご使用いただくために

	警告	警告：取り扱いを誤った場合、使用者が死亡または負傷を負う可能性が想定される場合や、軽傷または物的損害の発生する頻度が高い場合に用いています。
		●このスポットライトは演出空間用の照明器具です。舞台・スタジオなどの演出空間の用途以外には使用しないでください。一般用照明器具として使用する製品ではありません。
		●器具の点灯中および消灯直後は、本体周辺を素手で触らないでください。本体周辺が高温のため、やけどの原因となります。
		<ul style="list-style-type: none"> ●器具の取付・設置にあたって、可燃物と器具周辺面（照射方向を除く）との最小距離は本体表示および取扱説明書に従って十分な距離をとって取り付けてください。指定距離（最小離隔距離）より近すぎると、火災の原因となります。 ●器具と被照射面の距離は、本体表示および取扱説明書に従って十分な距離を取ってください。指定距離（最小照射距離）より近すぎると、火災の原因となります。 ●器具の取付（設置）時には電源コードを器具本体に接触しないように離して取り付けてください。接触していると火災の原因となります。 ●器具から煙が出たり、異臭がするなどの異常状態のまま使用すると、火災・感電の原因となります。すぐに電源を切り、異常状態が収まったことを確認してから、原因を究明してください。容易に原因がわからない場合には当社に修理を依頼してください。
		●器具の上下使用角度に制限があります。本体表示および取扱説明書に従って正しく使用してください。使用角度を超えて使用すると、電球の破裂や器具破損の原因となります。
		<ul style="list-style-type: none"> ●器具の本体質量に見合った取付金具を使用してください。取付金具の選定を間違えると落下し、物的損害やけがの原因となります。 ●フィルタホルダは適合品を使用し、取付は取扱説明書に従って確実に行ってください。固定金具や固定ねじを確実にとめないと器具の破損や、物的損害、けがの原因となります。
		●器具を分解したり改造したりしないでください。落下・故障・感電・火災の原因となります。
	注意	注意：取り扱いを誤った場合、使用者が軽傷を負う可能性が想定される場合や、物的損害のみの発生する頻度が高い場合に用いています。
<p>屋内用の製品です。</p> <ul style="list-style-type: none"> ●この器具は屋内用の製品です。屋外で使用しないでください。屋外で使用すると、感電・火災の原因となることがあります。 <p>取扱説明書をお読みください。</p> <ul style="list-style-type: none"> ●器具の取付・設置・使用前に必ず取扱説明書を良くお読みください。また、お読みいただいた後は大切に保管し、必要なときに活用してください。 <p>取り扱いは専門家が行ってください。</p> <ul style="list-style-type: none"> ●器具の取付・設置・取り扱い・使用前の準備・点検・整備の作業は「舞台・テレビジョン照明技術者技能認定者」などの専門家が行ってください。また、据付に電気工事が伴う場合は、電気工事士などの熟練者（専門家）が行ってください。未熟練者だけの対応は事故をまねくおそれがあります。 <p>取付・設置時の注意</p> <ul style="list-style-type: none"> ●器具の取付・設置には適正な方向性が設定されています。本体表示および取扱説明書に従って正しく取り付けてください。また、吊り下げ使用の場合は器具本体の落下防止ワイヤを取扱説明書に従って正しく取り付けてください。指定以外の取付を行うと、本体の破損や火災・けがの原因になります。 		<p>電源接続時の注意</p> <ul style="list-style-type: none"> ●電源接続は確実に行ってください。接続が不完全な場合は、接続不良により発熱し火災の原因となります。 <p>使用時の注意</p> <ul style="list-style-type: none"> ●指定された最高周囲温度以下で使用してください。この条件を超える環境での使用は、器具の破損・火災や電球の破裂の原因となります。 ●湿気や水気、埃の多いところでは使用しないでください。故障・絶縁不良の原因となります。また、埃や紙吹雪などがたまったまま使用しないでください。火災の原因となります。 ●不安定な場所や、燃えやすいものの近くで使用しないでください。倒れたり、落ちたりして、火災・けがの原因となります。 <p>保管について</p> <ul style="list-style-type: none"> ●埃の多い場所や湿度が高く結露しやすい場所での保管は避けてください。故障・絶縁不良の原因となります。 ●再使用するときは点検を行ってから使用してください。感電・火災・故障の原因となるおそれがあります。

注意



注意

注意：取り扱いを誤った場合、使用者が軽傷を負う可能性が想定される場合や、物的損害のみの発生する頻度が高い場合に用いています。

附属品の使用に伴う注意

- 器具のフィルタホルダ枠にカラーチェンジャなどの附属品を装着する場合は、フィルタホルダ枠の許容荷重に見合った附属品を使用してください。不適正な附属品の使用は、器具本体の破損や、附属品の落下による、物的損害・けがの原因となります。
- 紙フィルタホルダは適合品を使用し、位置ずれに注意してください。位置ずれがあると火災の原因となります。

電球の取り扱いについて

- 電球の取り扱いには、電球に添付されている取扱説明書または注意書きを良くお読みください。また取扱説明書や注意書きは保存し、必要なときに活用してください。
- 電球の交換は、指定された電球をソケットに確実に装着してください。指定以外の電球を使用したり、ソケットへの装着が不完全な場合は、器具の破損・電球の破裂の原因となります。

保守点検について

- 電球交換、部品交換、清掃は必ず電源を切って行ってください。電源を切らないと感電することがあります。
- 交換部品は、当社指定の純正部品を使用し、取扱説明書に基づき確実に処置をしてください。指定外の取り扱いは器具の機能劣化・感電・火災をまねくおそれがあります。

- レンズの清掃は、レンズに傷を付けないように行ってください。レンズの傷はレンズの破損やけがの原因となります。
- 安全シールド（レンズやレンズ保護網など）を外したり、損傷したままで使用しないでください。安全シールドに亀裂がないか、日常点検し、異常が生じている場合は使用を中止し、当社に対応を依頼してください。亀裂などは、安全シールドの効力をなくす原因となり、電球の破裂などにより破片が落下し、火災・やけどの原因となります。
- 地震などの天災の後には、使用前に「舞台・テレビジョン照明技術者技能認定者」などの専門家が必ず点検を行ってください。未熟練者だけでの対応は事故をまねくおそれがあります。

点検と修理

- 器具本体および部品の寿命は、使用頻度、設置環境、取扱状態、保守管理状態によって異なります。性能および安全性の確保のため、正しい維持管理を行ってください。また器具の日常点検を実施し、点検の結果に従ってそれぞれの処置を取ってください。
- 使用期間における経年変化、または使用状況によっては部品の消耗・劣化や絶縁性能の低下がありますので、専門技術者による定期点検をおすすめします。定期点検保守契約については、当社にお問い合わせください。
- 補修用部品の最低保有期間は8年です。

スポットライトの日常点検項目、および処置

分類	点検項目	日常点検				メーカー修理依頼
		清掃	増締め	交換	その他	
灯体	フィルタホルダ枠、同固定金具、レンズ保護網、その他の灯体各部、アーム、ダボなどに異常変形や損傷がないか。					○
	角度調整部、フォーカス調整部その他可動部の動作は円滑で、確実に固定できるか。					○
	ねじに緩みはないか。		○			
	灯体内に塵埃や紙吹雪などがないか。	○				
落下防止ワイヤ	灯体取付金具、ナス環などの金具類に変形や腐食（さび）はないか。					○*1
	ワイヤにほつれ、伸び、キンク、さびなどの異常はないか。					○*1
レンズ	レンズの変色、ひび割れ、破損などの異常はないか。			○		
	レンズ押さえ金具に変形や損傷はないか。 レンズは汚れていないか。	○		○		
電源コード	変色、亀裂、変形はないか。					○
端子台	端子台の破損、端子ねじおよびその周辺、接続電線に変色、劣化、その他異常はないか。					○
	端子ねじは緩んでいないか。		○			
プラグ	変形、変色、損傷がなく、コネクタ・コンセントとの接続に異常はないか。			○		
	端子ねじは緩んでいないか。		○			
電球	電球のふくれ、変色、黒化やフィラメントの変形はないか。			○		
	ソケットに確実に装着されているか。				再装着	
ソケット	ソケットの破損、受金の変色・損傷、接続電線に変色、劣化、その他異常はないか。					○
	端子ねじは緩んでいないか。		○			
リフレクタ	リフレクタの変形や損傷はないか。			○		
	リフレクタは汚れていないか。	○				
内部配線	異常変色、損傷はないか。					○
絶縁抵抗	器具は漏電していないか。（絶縁抵抗 5MΩ以上）					○

*1 落下防止ワイヤおよびその周辺金具に変形などの異常が生じた場合には、ワイヤおよび金具の一式交換が必要です。

丸茂電機株式会社

- | | | |
|---------|---|-------------------|
| ●本社・営業部 | 〒101-0041 東京都千代田区神田須田町 1-24 | TEL.(03)3252-0321 |
| ●大阪営業所 | 〒530-0047 大阪市北区西天満 4-11-23(満電ビル) | TEL.(06)6312-1913 |
| ●名古屋営業所 | 〒460-0008 名古屋市中区栄 4-1-1(中日ビル) | TEL.(052)263-7425 |
| ●福岡営業所 | 〒810-0041 福岡市中央区大名 1-14-45(Q'iz TENJIN) | TEL.(092)741-4762 |
| ●広島営業所 | 〒730-0022 広島市中区銀山町 1-11(フジスカイビル) | TEL.(082)249-6400 |
| ●札幌営業所 | 〒060-0061 札幌市中央区南一条西 7-12(都市ビル) | TEL.(011)261-0321 |
| ●仙台営業所 | 〒980-0802 仙台市青葉区二日町 3-10(グラン・シャリオビル) | TEL.(022)263-0221 |